

VENTA DISC, STONE GRAY, SHIMANO ULTEGRA, MICROTECH MCT

obj. č.: VED3255



Technické parametry

vyráběné velikosti

45, 48, 51, 53, 56, 58, 61

rám

Basso Venta disc, 100% UD Torayca TR50 and MR60 carbon, internal cable routing, 3B Gen2 system, without aluminium reinforcement parts, tapered, thru axle 165mm x 12mm

vidlice

Basso Venta disc, fullcarbon, tapered, thru axle 125mm x 12mm

hlavové složení

Microtech Headset Tapered Direct Bearing

přehazovačka

Shimano Ultegra

přesmykač

Shimano Ultegra

řazení

Shimano Ultegra

brzdové páčky

Shimano Ultegra hydraulic

brzdy

Shimano Ultegra hydraulic, 160mm rotor

kliky

Shimano Ultegra, 50/34T

středové složení

Shimano for BB86.5 x 41 mm , pressfit system

řídítka

Microtech XL alloy

představec

Microtech XL alloy

sedlovka

Basso Venta carbon 3B Gen2 seatpost

sedlo
Selle Italia Model X

náboj přední
Microtech alloy, 24 holes

náboj zadní
Microtech alloy, 24 holes

řetěz
Shimano Ultegra

kazeta
Shimano Ultegra, 11-32T

dráty
Sapim black stainless steel

ráfky
Microtech MCT disc aluminium, 19mm internal channel,
tubeless ready

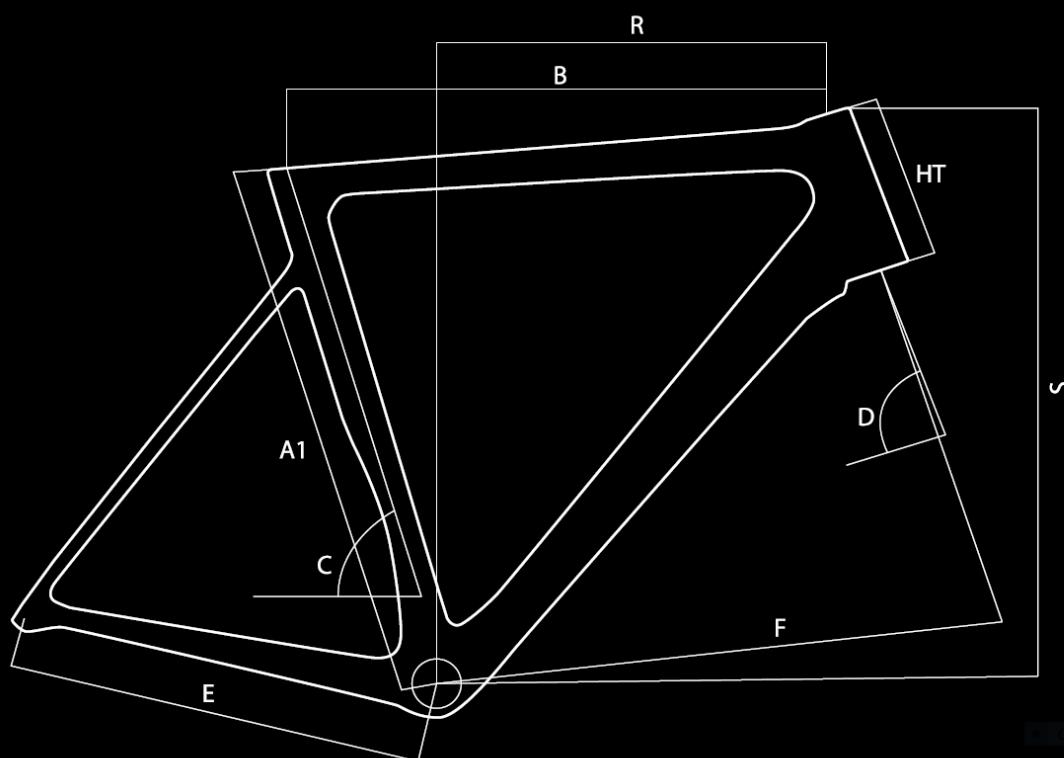
pláště
Continental Gran Sport 3, 28mm

a151
VED3255

obj.c.
VED3255

omotávka
Basso Logo Handlebar Tape 2 mm

Geometrie



A1	Bike Size	45	48	51	53	56	58	61
B	Top Tube (mm)	505	515	525	545	560	575	590
R	Reach (mm)	373,6	373,7	377,2	382,9	385,1	387,5	388,7
S	Stack (mm)	527,1	527,1	551,6	564,1	590,5	613,5	638,4
C	Seat Tube Angle (°)	76	75	75	74	73,5	73	72,5
D	Steering Tube Angle (°)	71,8	71,8	72	72,3	73,5	73,5	74
E	Chain-stay Length (mm)	400	400	400	400	402	406	406
F	BB to Fork Length (mm)	575,5	575,7	585,2	592,0	589,5	598,7	601,8
HT	Headtube (mm)	125	125	150	162	180	204	228

Obdelkový výstup

Fotogalerie

