

DIAMANTE DISC, CANDY RED, SHIMANO DURA-ACE DI2, MICROTECH RE38

obj. č.: DID3212



Doporučená cena

256.999 Kč

Akční cena

233.999 Kč

Technické parametry

vyráběné velikosti

45, 48, 51, 53, 56, 58, 61

vidlice

NEW Basso Diamante disc, 100% Torayca carbon fiber, tapered, thru axle 125mm x 12mm

přehazovačka

Shimano Dura-Ace Di2 12speed

řazení

Shimano Dura-Ace Di2 12speed

rám

NEW Basso Diamante disc, 100% Torayca carbon fiber, new superlight carbon layup, internal cable routing, , 3B Gen2 system, without aluminium reinforcement parts, thru axle

hlavové složení

Diamante Integrated Cables Headset

přesmykač

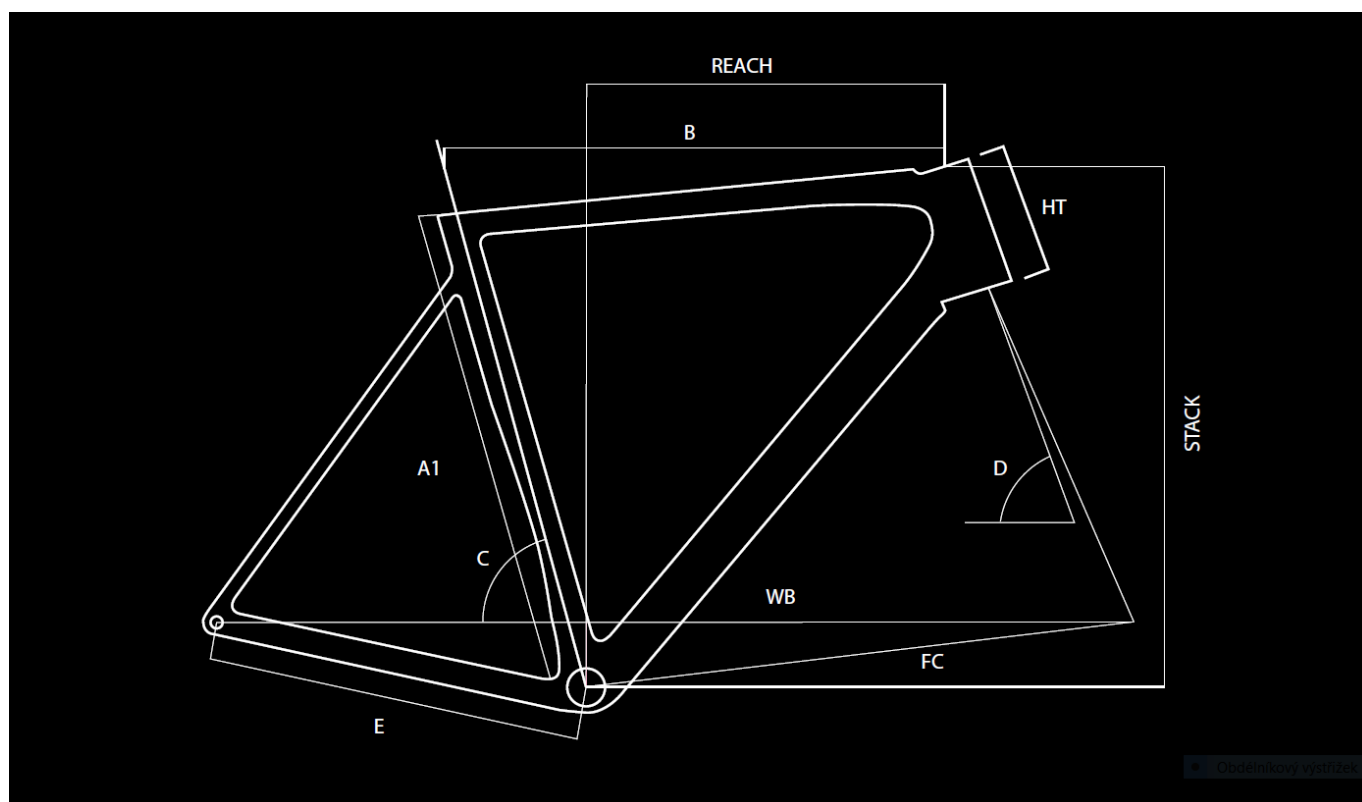
Shimano Dura-Ace Di2

brzdové páčky

Shimano Dura Ace hydraulic

| | |
|---|---|
| brzdy Shimano Dura Ace hydraulic, 160mm rotor | kliky Shimano Dura-Ace, 50/34T |
| středové složení Shimano for BB86.5 x 41 mm , pressfit system | řídítka Basso Levita Integrated handlebar |
| představec Basso Levita Integrated handlebar | sedlovka Basso Diamante carbon 3B Gen2 seatpost |
| sedlo Selle Italia Flite Boost SuperFlow Carbon | náboj přední Microtech CNC machined 7076 T6 alloy, 24 holes |
| náboj zadní Microtech CNC machined 7076 T6 alloy, 24 holes | řetěz Shimano Dura-Ace 12speed |
| kazeta Shimano Dura-Ace, 11-34T, 12 speed | dráty Sapim CX |
| ráfky Microtech RE38 disc, 38mm UD T700 carbon, 23mm internal channel, tubeless ready | pláště Continental GP5000, 28mm |
| a151 DID3212 | obj.c. DID3212 |
| omotávka Basso The Ribbon handlebar tape 3,5mm | |

Geometrie



| | | | | | | | | |
|----|-------------------------|-------|-------|-------|-------|-------|-------|-------|
| A1 | Seat Tube (mm) | 45 | 48 | 51 | 53 | 56 | 58 | 61 |
| B | Top Tube (mm) | 505 | 515 | 525 | 545 | 560 | 575 | 590 |
| R | Reach (mm) | 374,9 | 375,2 | 378,6 | 384,8 | 386,9 | 389 | 390,7 |
| S | Stack (mm) | 521,7 | 521,8 | 546,2 | 558,8 | 584,3 | 608 | 632,2 |
| C | Seat Tube Angle (°) | 76 | 75 | 75 | 74 | 73,5 | 73 | 72,5 |
| D | Steering Tube Angle (°) | 71,3 | 71,4 | 71,6 | 71,9 | 73,1 | 73,1 | 73,6 |
| E | Chain-Stay Length (mm) | 400 | 400 | 400 | 400 | 402 | 402 | 406 |
| F | BB to Fork Length (mm) | 579,3 | 579,4 | 589,1 | 596,1 | 593,5 | 602,7 | 606 |
| HT | Headtube (mm) | 101 | 101 | 126 | 138 | 155 | 180 | 203 |

obdelnkovy vystiz

Fotogalerie

