

DIAMANTE DISC, CANDY RED, SHIMANO DURA-ACE DI2, MICROTECH RE38

obj. č.: DID3212



Technické parametry

vyráběné velikosti

45, 48, 51, 53, 56, 58, 61

vidlice

NEW Basso Diamante disc, 100% Torayca carbon fiber, tapered, thru axle 125mm x 12mm

přehazovačka

Shimano Dura-Ace Di2 12speed

řazení

Shimano Dura-Ace Di2 12speed

brzdy

Shimano Dura Ace hydraulic, 160mm rotor

středové složení

Shimano for BB86.5 x 41 mm , pressfit system

představec

Basso Levita Integrated handlebar

rám

NEW Basso Diamante disc, 100% Torayca carbon fiber, new superlight carbon layup, internal cable routing, , 3B Gen2 system, without aluminium reinforcement parts, thru axle

hlavové složení

Diamante Integrated Cables Headset

přesmykač

Shimano Dura-Ace Di2

brzdové páčky

Shimano Dura Ace hydraulic

kliky

Shimano Dura-Ace, 50/34T

řídítka

Basso Levita Integrated handlebar

sedlovka

Basso Diamante carbon 3B Gen2 seatpost

sedlo
Selle Italia Flite Boost SuperFlow Carbon

náboj přední
Microtech CNC machined 7076 T6 alloy, 24 holes

náboj zadní
Microtech CNC machined 7076 T6 alloy, 24 holes

řetěz
Shimano Dura-Ace 12speed

kazeta
Shimano Dura-Ace, 11-34T, 12 speed

dráty
Sapim CX

ráfky
Microtech RE38 disc, 38mm UD T700 carbon, 23mm internal channel, tubeless ready

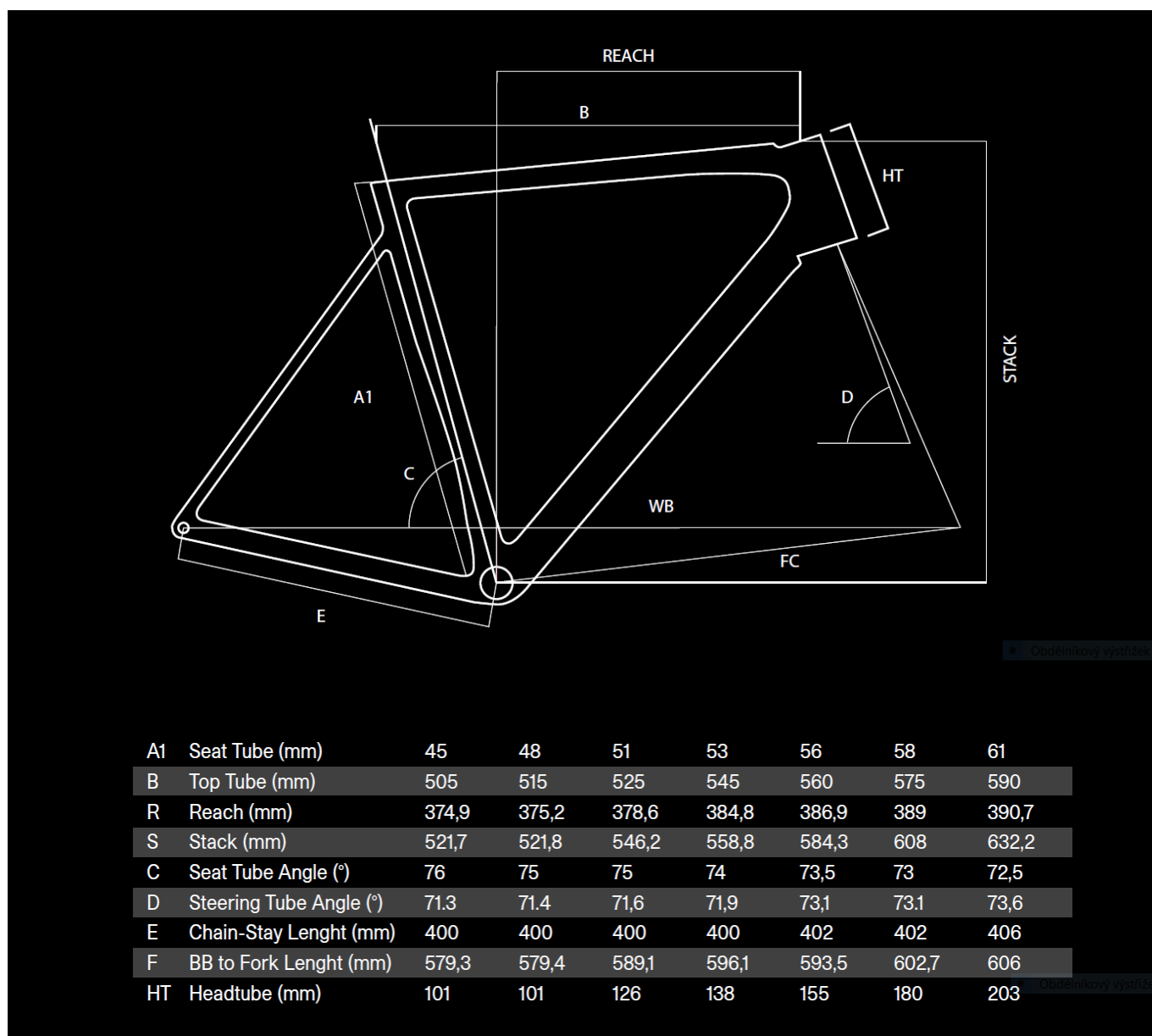
pláště
Continental GP5000, 28mm

a151
DID3212

obj.c.
DID3212

omotávka
Basso The Ribbon handlebar tape 3,5mm

Geometrie



Fotogalerie

