

ASTRA DISC, GRAY ASPHALT, SHIMANO 105 DI2, MICROTECH MRLITE

obj. č.: ASD3344



Doporučená cena

107.599 Kč

Technické parametry

vyráběné velikosti

45, 48, 51, 53, 56, 58, 61

vidlice

NEW Basso Astra disc, fullcarbon performance design fork, thru axle 125mm x 12mm

přehazovačka

Shimano 105 Di2, 12 speed

řazení

Shimano 105 Di2, 12 speed

brzdy

Shimano 105 hydraulic, 160mm rotor

rám

NEW Basso Astra disc, 100% Torayca carbon fiber, internal cable routing, 3B Gen2 clamp system, without aluminium reinforcement parts, thru axle 165mm x 12mm

hlavové složení

Microtech Integrated Cables Headset

přesmykač

Shimano 105 Di2

brzdové páčky

Shimano 105 hydraulic

klíky

Shimano 105, 50/34T

středové složení

Shimano for BB86.5 x 41 mm , pressfit system

řídítka

Basso Aero alloy

představec

Basso Paradigma stem

sedlovka

Basso Astra carbon 3B Gen2 seatpost

sedlo

Selle Italia Novus Boost Evo SuperFlow

náboj přední

Microtech alloy, 24 holes

náboj zadní

Microtech alloy, 24 holes

řetěz

Shimano 105, 12 speed

kazeta

Shimano 105 11-34T, 12 speed

dráty

Sapim black stainless steel

ráfky

Microtech MRLite disc aluminium 25mm, 19mm internal channel, tubeless ready

pláště

Continental Ultra Sport, 28 mm

a151

ASD3344

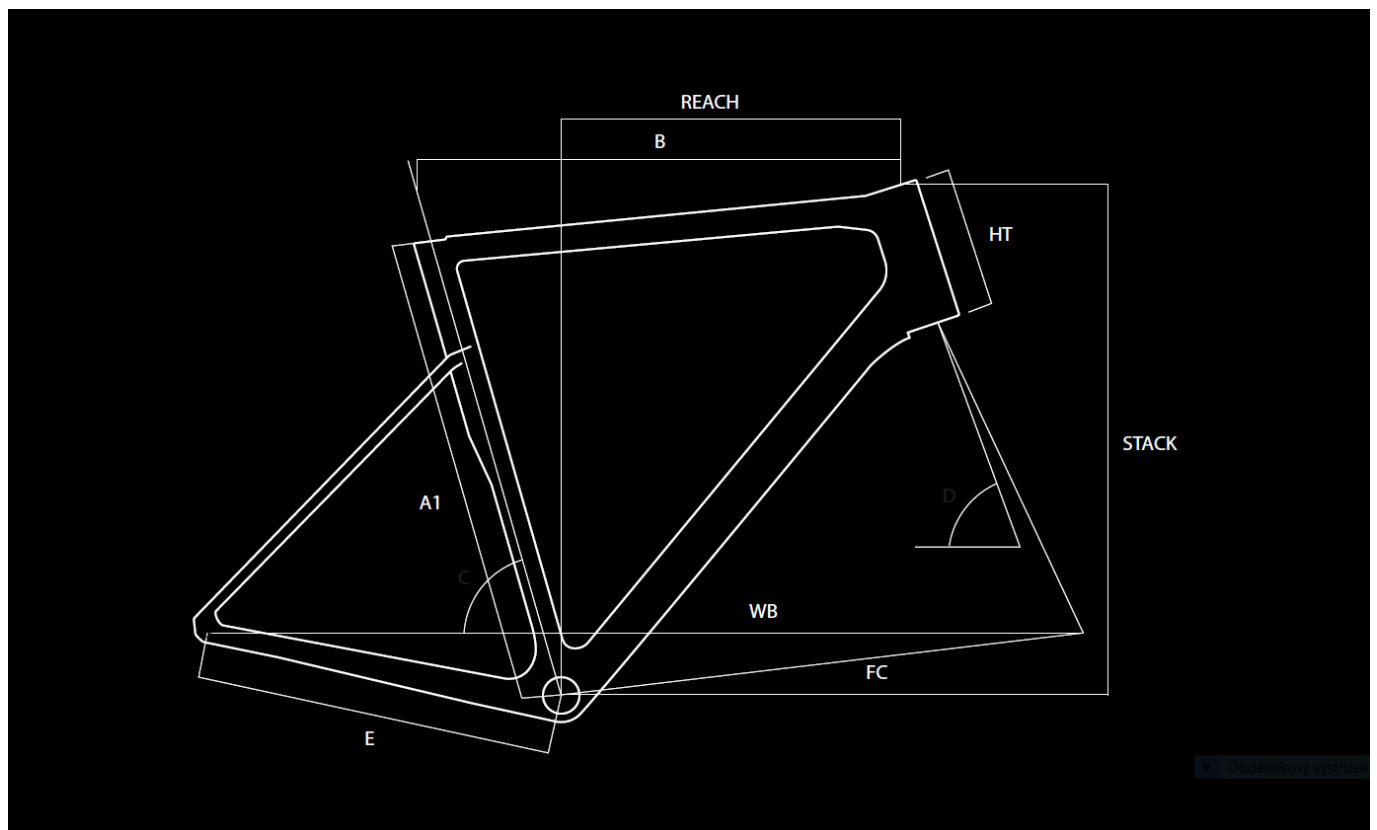
obj.c.

ASD3344

omotávka

Basso Logo Handlebar Tape 2 mm

Geometrie



| A1 | Bike Size | 45 | 48 | 51 | 53 | 56 | 58 | 61 |
|----|-------------------------|-------|-------|-------|-------|-------|-------|-------|
| B | Top Tube (mm) | 505 | 515 | 525 | 545 | 560 | 575 | 590 |
| R | Reach (mm) | 371,1 | 371,1 | 374,5 | 380,4 | 382,1 | 384,4 | 385,5 |
| S | Stack (mm) | 538,9 | 538,9 | 563,4 | 575,9 | 602,4 | 625,4 | 650,4 |
| C | Seat Tube Angle (°) | 76 | 75 | 75 | 74 | 73,5 | 73 | 72,5 |
| D | Steering Tube Angle (°) | 71,8 | 71,8 | 72 | 72,3 | 73,5 | 73,5 | 74 |
| E | Chain-stay Lenght (mm) | 404 | 404 | 404 | 404 | 406 | 410 | 410 |
| F | BB to Fork Lenght (mm) | 576,9 | 576,9 | 586,4 | 593,2 | 590 | 599 | 602 |
| HT | Headtube (mm) | 125 | 125 | 150 | 162 | 180 | 204 | 228 |

Obdobitkový výstřezek

Fotogalerie

