

VENTA DISC, STEALTH, SHIMANO ULTEGRA, MICROTECH MCT

obj. č.: VED3155



Doporučená cena

75.999 Kč

Technické parametry

vyráběné velikosti 45, 48, 51, 53, 56, 58, 61	rám Basso Venta disc, 100% UD Torayca TR50 and MR60 carbon, internal cable routing, 3B Gen2 system, without aluminium reinforcement parts, tapered, thru axle 165mm x 12mm
vidlice Basso Venta disc, fullcarbon, tapered, thru axle 125mm x 12mm	hlavové složení Microtech Headset Tapered Direct Bearing
přehazovačka Shimano Ultegra	přesmykač Shimano Ultegra
řazení Shimano Ultegra	brzdové páčky Shimano Ultegra hydraulic
brzdy Shimano Ultegra hydraulic, 160mm rotor	kliky Shimano Ultegra, 50/34T
středové složení Shimano for BB86.5 x 41 mm , pressfit system	řídítka Microtech XL alloy

představec

Microtech XL alloy

sedlovka

Basso Venta carbon 3B Gen2 seatpost

sedlo

Selle Italia Model X

náboj přední

Microtech alloy, 24 holes

náboj zadní

Microtech alloy, 24 holes

řetěz

Shimano Ultegra

kazeta

Shimano Ultegra, 11-32T

dráty

Sapim black stainless steel

ráfky

Microtech MCT disc aluminium, 19mm internal channel, tubeless ready

pláště

Continental Gran Sport 3, 28mm

a151

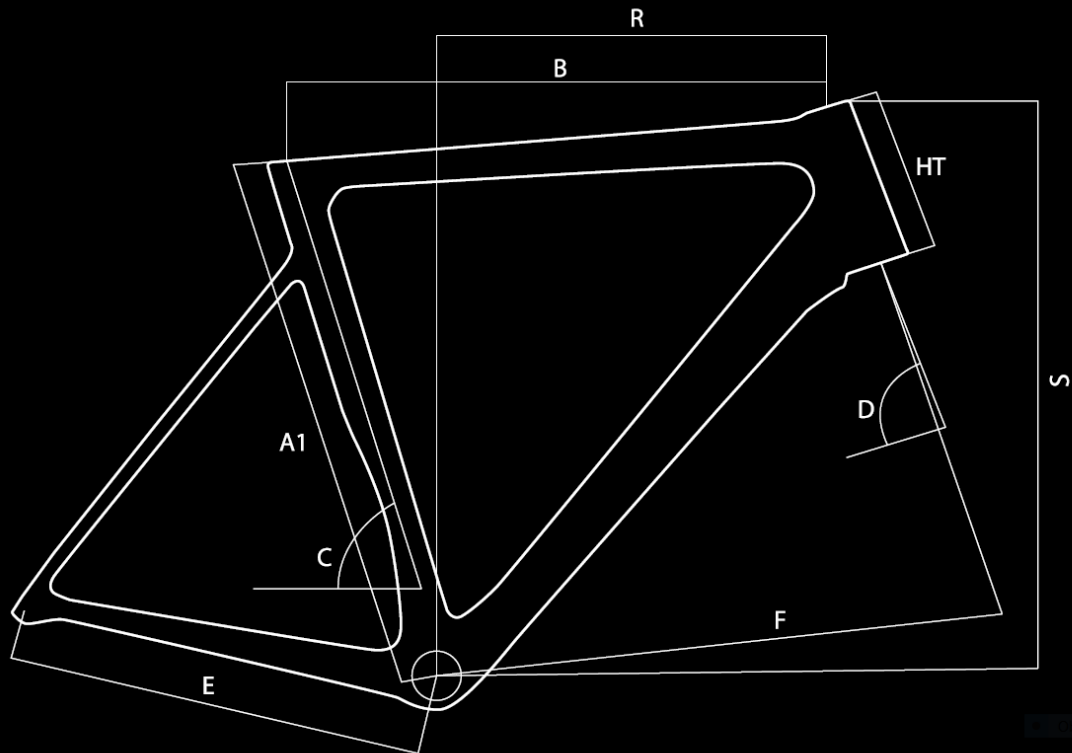
VED3155

obj.c.

VED3155

omotávka

Basso Logo Handlebar Tape 2 mm

Geometrie

A1	Bike Size	45	48	51	53	56	58	61
B	Top Tube (mm)	505	515	525	545	560	575	590
R	Reach (mm)	373,6	373,7	377,2	382,9	385,1	387,5	388,7
S	Stack (mm)	527,1	527,1	551,6	564,1	590,5	613,5	638,4
C	Seat Tube Angle (°)	76	75	75	74	73,5	73	72,5
D	Steering Tube Angle (°)	71,8	71,8	72	72,3	73,5	73,5	74
E	Chain-stay Length (mm)	400	400	400	400	402	406	406
F	BB to Fork Length (mm)	575,5	575,7	585,2	592,0	589,5	598,7	601,8
HT	Headtube (mm)	125	125	150	162	180	204	228

Fotogalerie

