

# VENTA DISC, STEALTH, SHIMANO ULTEGRA, MICROTECH MCT

obj. č.: VED3155



Doporučená cena

**75.999 Kč**

## Technické parametry

### vyráběné velikosti

45, 48, 51, 53, 56, 58, 61

### vidlice

Basso Venta disc, fullcarbon, tapered, thru axle 125mm x 12mm

### přehazovačka

Shimano Ultegra

### řazení

Shimano Ultegra

### brzdy

Shimano Ultegra hydraulic, 160mm rotor

### středové složení

Shimano for BB86.5 x 41 mm , pressfit system

### rám

Basso Venta disc, 100% UD Torayca TR50 and MR60 carbon, internal cable routing, 3B Gen2 system, without aluminium reinforcement parts, tapered, thru axle 165mm x 12mm

### hlavové složení

Microtech Headset Tapered Direct Bearing

### přesmykač

Shimano Ultegra

### brzdové páčky

Shimano Ultegra hydraulic

### kliky

Shimano Ultegra, 50/34T

### řídítka

Microtech XL alloy

**představec**

Microtech XL alloy

**sedlovka**

Basso Venta carbon 3B Gen2 seatpost

**sedlo**

Selle Italia Model X

**náboj přední**

Microtech alloy, 24 holes

**náboj zadní**

Microtech alloy, 24 holes

**řetěz**

Shimano Ultegra

**kazeta**

Shimano Ultegra, 11-32T

**dráty**

Sapim black stainless steel

**ráfky**

Microtech MCT disc aluminium, 19mm internal channel, tubeless ready

**pláště**

Continental Gran Sport 3, 28mm

**a151**

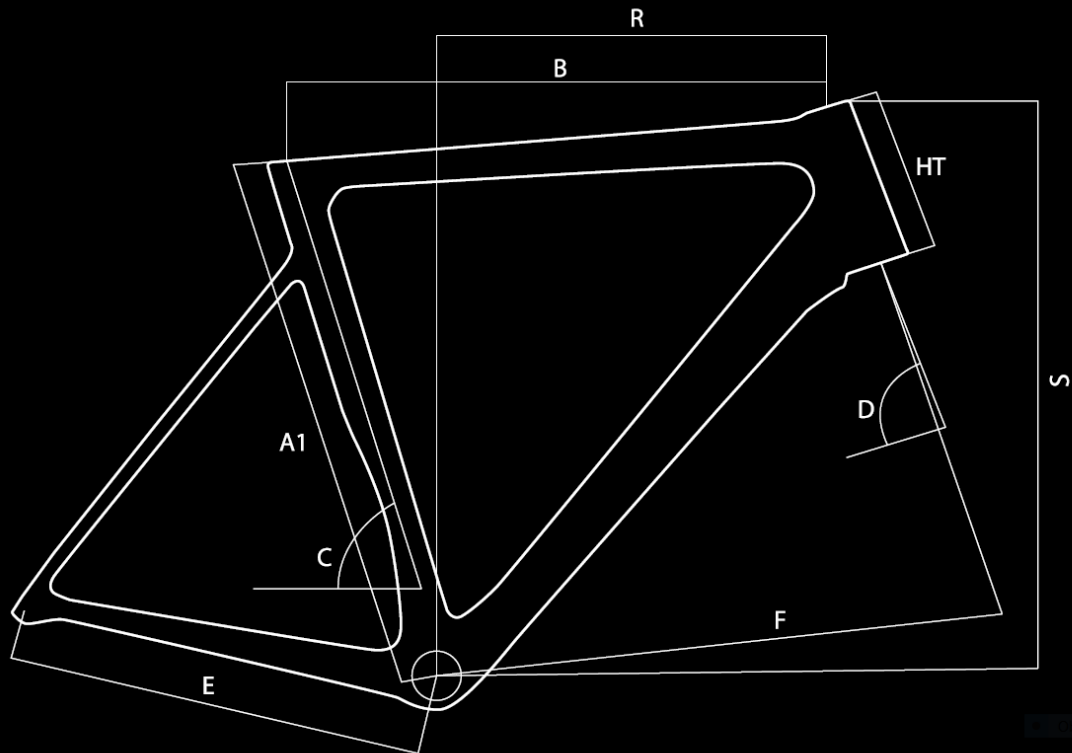
VED3155

**obj.c.**

VED3155

**omotávka**

Basso Logo Handlebar Tape 2 mm

**Geometrie**

<b>A1</b>	Bike Size	45	48	51	53	56	58	61
<b>B</b>	Top Tube (mm)	505	515	525	545	560	575	590
<b>R</b>	Reach (mm)	373,6	373,7	377,2	382,9	385,1	387,5	388,7
<b>S</b>	Stack (mm)	527,1	527,1	551,6	564,1	590,5	613,5	638,4
<b>C</b>	Seat Tube Angle (°)	76	75	75	74	73,5	73	72,5
<b>D</b>	Steering Tube Angle (°)	71,8	71,8	72	72,3	73,5	73,5	74
<b>E</b>	Chain-stay Length (mm)	400	400	400	400	402	406	406
<b>F</b>	BB to Fork Length (mm)	575,5	575,7	585,2	592,0	589,5	598,7	601,8
<b>HT</b>	Headtube (mm)	125	125	150	162	180	204	228

## Fotogalerie

---

