

# ASTRA DISC, CAMALEONT, SHIMANO ULTEGRA DI2, MICROTECH RE38

obj. č.: ASD3122



Doporučená cena

**168.499 Kč**

## Technické parametry

### vyráběné velikosti

45, 48, 51, 53, 56, 58, 61

### vidlice

NEW Basso Astra disc, fullcarbon performance design fork, thru axle 125mm x 12mm

### přehazovačka

Shimano Ultegra Di2, 12 speed

### řazení

Shimano Ultegra Di2, 12 speed

### brzdy

Shimano Ultegra hydraulic, 160mm rotor

### rám

NEW Basso Astra disc, 100% Torayca carbon fiber, internal cable routing, 3B Gen2 clamp system, without aluminium reinforcement parts, thru axle 165mm x 12mm

### hlavové složení

Microtech Integrated Cables Headset

### přesmykač

Shimano Ultegra Di2

### brzdové páčky

Shimano Ultegra hydraulic

### kliky

Shimano Ultegra, 52/36T

**středové složení**

Shimano for BB86.5 x 41 mm , pressfit system

**řídítka**

Basso Aero alloy

**představec**

Basso Paradigma stem

**sedlovka**

Basso Astra carbon 3B Gen2 seatpost

**sedlo**

Selle Italia Novus Boost Evo SuperFlow

**náboj přední**

Microtech CNC machined 7076 T6 alloy, 24 holes

**náboj zadní**

Microtech CNC machined 7076 T6 alloy, 24 holes

**řetěz**

Shimano Ultegra, 12 speed

**kazeta**

Shimano Ultegra 11-34T, 12 speed

**dráty**

Sapim CX

**ráfky**

Microtech RE38 disc, 38mm UD T700 carbon, 23mm internal channel, tubeless ready

**pláště**

Continental Ultra Sport, 28 mm

**a151**

ASD3122

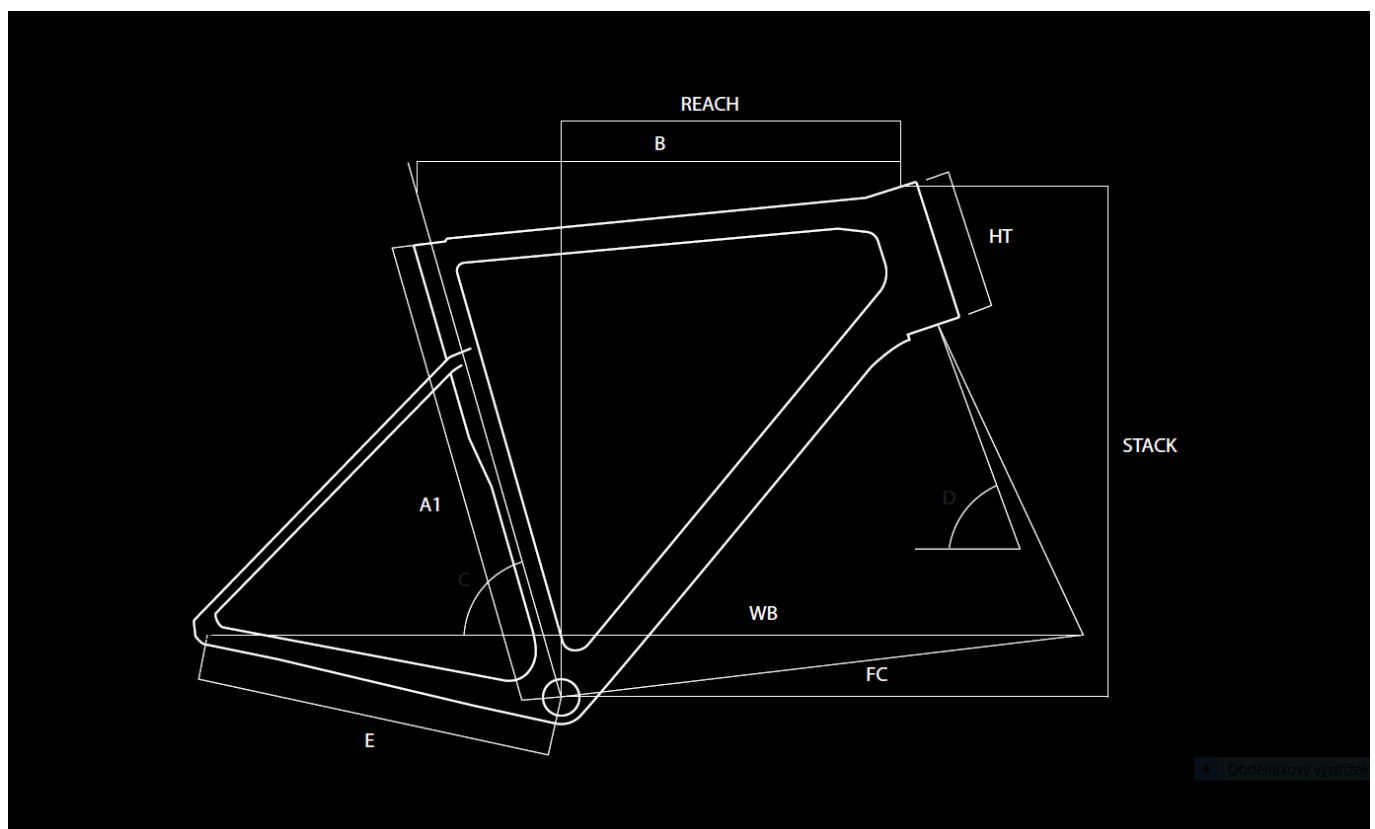
**obj.c.**

ASD3122

**omotávka**

Basso Logo Handlebar Tape 2 mm

## Geometrie



| A1 | Bike Size               | 45    | 48    | 51    | 53    | 56    | 58    | 61    |
|----|-------------------------|-------|-------|-------|-------|-------|-------|-------|
| B  | Top Tube (mm)           | 505   | 515   | 525   | 545   | 560   | 575   | 590   |
| R  | Reach (mm)              | 371,1 | 371,1 | 374,5 | 380,4 | 382,1 | 384,4 | 385,5 |
| S  | Stack (mm)              | 538,9 | 538,9 | 563,4 | 575,9 | 602,4 | 625,4 | 650,4 |
| C  | Seat Tube Angle (°)     | 76    | 75    | 75    | 74    | 73,5  | 73    | 72,5  |
| D  | Steering Tube Angle (°) | 71,8  | 71,8  | 72    | 72,3  | 73,5  | 73,5  | 74    |
| E  | Chain-stay Length (mm)  | 404   | 404   | 404   | 404   | 406   | 410   | 410   |
| F  | BB to Fork Length (mm)  | 576,9 | 576,9 | 586,4 | 593,2 | 590   | 599   | 602   |
| HT | Headtube (mm)           | 125   | 125   | 150   | 162   | 180   | 204   | 228   |

Obdobkový výřezek

## Fotogalerie

