

PALTA, POSEIDON, SRAM RIVAL ETAP AXS XPLR, MICROTECH MX25

obj. č.: PA3176



Doporučená cena

121.899 Kč

Akční cena

112.499 Kč

Technické parametry

vyráběné velikosti

XS, S, M, L, XL

rám

Basso Palta, 100% 3K Torayca HMCf T700-MR60 carbon, internal cable routing, 3B Gen2 system, tapered, thru axle 165mm x 12mm

vidlice

Basso Palta, fullcarbon, gravel specific design, tapered, thru axle 125mm x 12mm

hlavové složení

Microtech Integrated Cables Headset

přehazovačka

Sram Rival eTap AXS, 12 speed

řazení

Sram Rival eTap AXS, 12 speed

brzdové páčky

Sram Rival hydraulic, 160mm rotor

brzdy

Sram Rival hydraulic, 160mm rotor

kličky
Sram Rival AXS, 40T

středové složení
Sram for BB86.5 x 41 mm , pressfit system

řídítka
Basso Gravel carbon

představec
Basso Paradigma stem

sedlovka
Basso Palta carbon 3B Gen2 seatpost

sedlo
San Marco Ground

náboj přední
Microtech alloy, 24 holes

náboj zadní
Microtech alloy, 24 holes

řetěz
Sram Rival AXS, 12 speed

kazeta
Sram Rival, 10-44T, 12 speed

dráty
Sapim black stainless steel

ráfky
Microtech MX25 disc aluminium, tubeless ready, internal rim width 25 mm

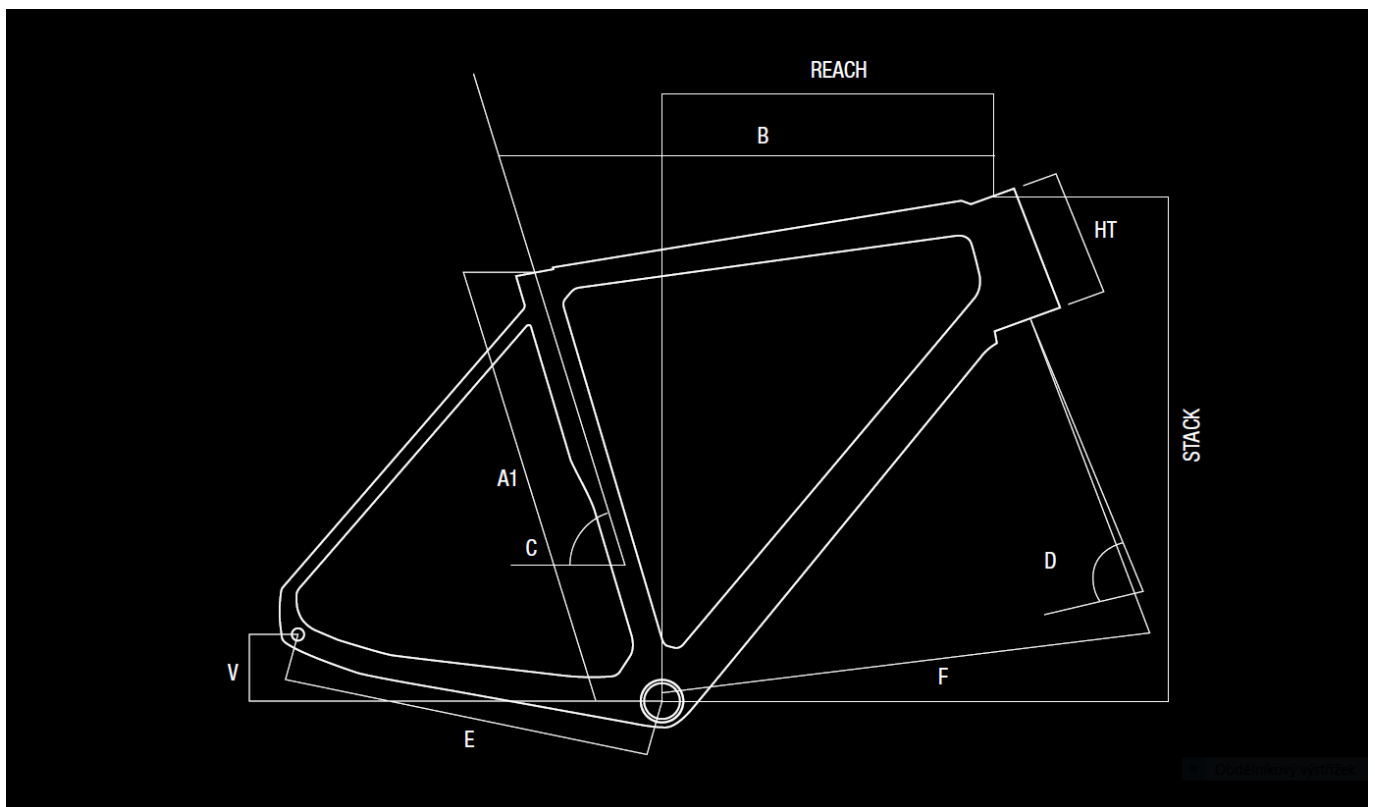
pláště
Continental Terra Trail 700 x 40 mm

a151
PA3176

obj.c.
PA3176

omotávka
Basso The Ribbon Gravel Handlebar Tape 4,5 mm

Geometrie



		XS	S	M	L	XL
A1	Seat Tube (mm)	410	450	510	540	570
B	Top Tube (mm)	495	520	540	560	585
R	Reach (mm)	354	370	373	389	402
S	Stack (mm)	528	542	563	581	600
C	Seat Tube Angle (degree)	75	74,5	73,5	73,5	73
D	Steering Tube Angle (degree)	68	69,5	70	71	71
E	Chain-stay Length (mm)	425	425	425	425	425
F	BB to Fork Length (mm)	591	600	606	617	637
V	Drop (mm)	71	65	65	65	65
HT	Headtube (mm)	110	125	145	160	180

Obdelanový vzorček

Fotogalerie

