

# PALTA, POSEIDON, SRAM RIVAL ETAP AXS XPLR, MICROTECH MX25

obj. č.: PA3176



Doporučená cena

**121.899 Kč**

Akční cena

**112.499 Kč**

## Technické parametry

### vyráběné velikosti

XS, S, M, L, XL

### rám

Basso Palta, 100% 3K Torayca HMCFT700-MR60 carbon, internal cable routing, 3B Gen2 system, tapered, thru axle 165mm x 12mm

### vidlice

Basso Palta, fullcarbon, gravel specific design, tapered, thru axle 125mm x 12mm

### hlavové složení

Microtech Integrated Cables Headset

### přehazovačka

Sram Rival eTap AXS, 12 speed

### řazení

Sram Rival eTap AXS, 12 speed

### brzdové páčky

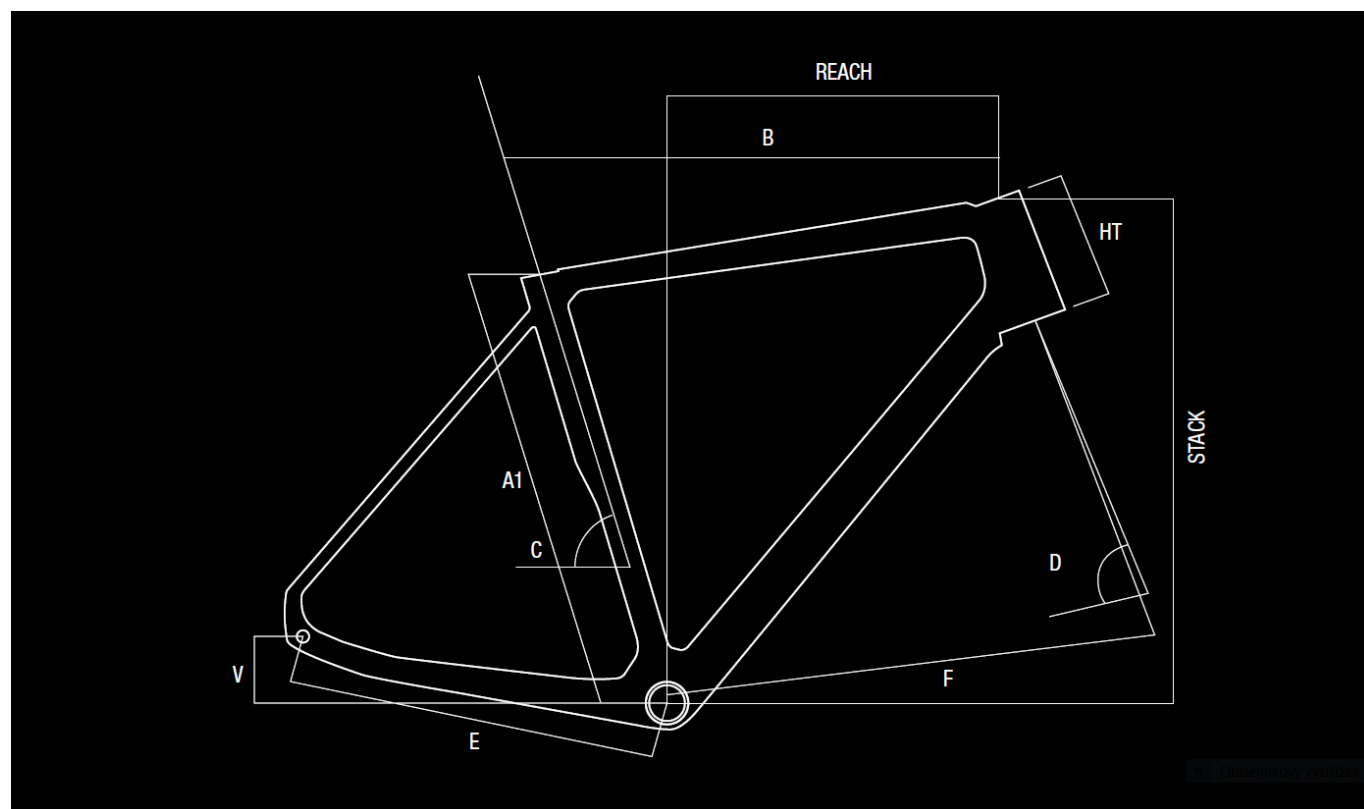
Sram Rival hydraulic, 160mm rotor

### brzdy

Sram Rival hydraulic, 160mm rotor

<b>kličky</b> Sram Rival AXS, 40T	<b>středové složení</b> Sram for BB86.5 x 41 mm , pressfit system
<b>řídítka</b> Basso Gravel carbon	<b>představec</b> Basso Paradigma stem
<b>sedlovka</b> Basso Palta carbon 3B Gen2 seatpost	<b>sedlo</b> San Marco Ground
<b>náboj přední</b> Microtech alloy, 24 holes	<b>náboj zadní</b> Microtech alloy, 24 holes
<b>řetěz</b> Sram Rival AXS, 12 speed	<b>kazeta</b> Sram Rival, 10-44T, 12 speed
<b>dráty</b> Sapim black stainless steel	<b>ráfky</b> Microtech MX25 disc aluminium, tubeless ready, internal rim width 25 mm
<b>pláště</b> Continental Terra Trail 700 x 40 mm	<b>a151</b> PA3176
<b>obj.c.</b> PA3176	<b>omotávka</b> Basso The Ribbon Gravel Handlebar Tape 4,5 mm

## Geometrie



		<b>XS</b>	<b>S</b>	<b>M</b>	<b>L</b>	<b>XL</b>
<b>A1</b>	Seat Tube (mm)	410	450	510	540	570
<b>B</b>	Top Tube (mm)	495	520	540	560	585
<b>R</b>	Reach (mm)	354	370	373	389	402
<b>S</b>	Stack (mm)	528	542	563	581	600
<b>C</b>	Seat Tube Angle (degree)	75	74,5	73,5	73,5	73
<b>D</b>	Steering Tube Angle (degree)	68	69,5	70	71	71
<b>E</b>	Chain-stay Length (mm)	425	425	425	425	425
<b>F</b>	BB to Fork Length (mm)	591	600	606	617	637
<b>V</b>	Drop (mm)	71	65	65	65	65
<b>HT</b>	Headtube (mm)	110	125	145	160	180

Obiektowy wyświetlacz

## Fotogalerie

