

TERA, SILVER, SHIMANO GRX 600, MICROTECH MX25

obj. č.: TE32116



Doporučená cena

65.999 Kč

Technické parametry

vyráběné velikosti

S, M, L, XL

vidlice

Basso Tera, fullcarbon, gravel specific design, tapered, thru axle 125mm x 12mm

přehazovačka

Shimano GRX 600

řazení

Shimano GRX 600

brzdy

Shimano GRX hydraulic, 160mm rotor

středové složení

Shimano for BB86.5 x 41 mm , pressfit system

představec

Microtech Tera/Vega stem

rám

Basso Tera, triple butted lightweight aluminium, carbon rear triangle with fixed pivot, internal cable routing, tapered, Tera Thru Axle 173mm x 12mm

hlavové složení

Acros Internal Routing Headset

přesmykač

Shimano GRX 600

brzdové páčky

Shimano GRX hydraulic

kliky

Shimano GRX 600, 46/30T

řídítka

Microtech XL Gravel alloy

sedlovka

Microtech XL alloy, 27.2mm

sedlo
Selle Italia X3 Boost Flow

náboj přední
Microtech alloy, 24 holes

náboj zadní
Microtech alloy, 24 holes

řetěz
Shimano GRX

kazeta
Shimano GRX, 11-34T

dráty
Sapim black stainless steel

ráfky
Microtech MX25 disc aluminium, tubeless ready, internal rim width 25 mm

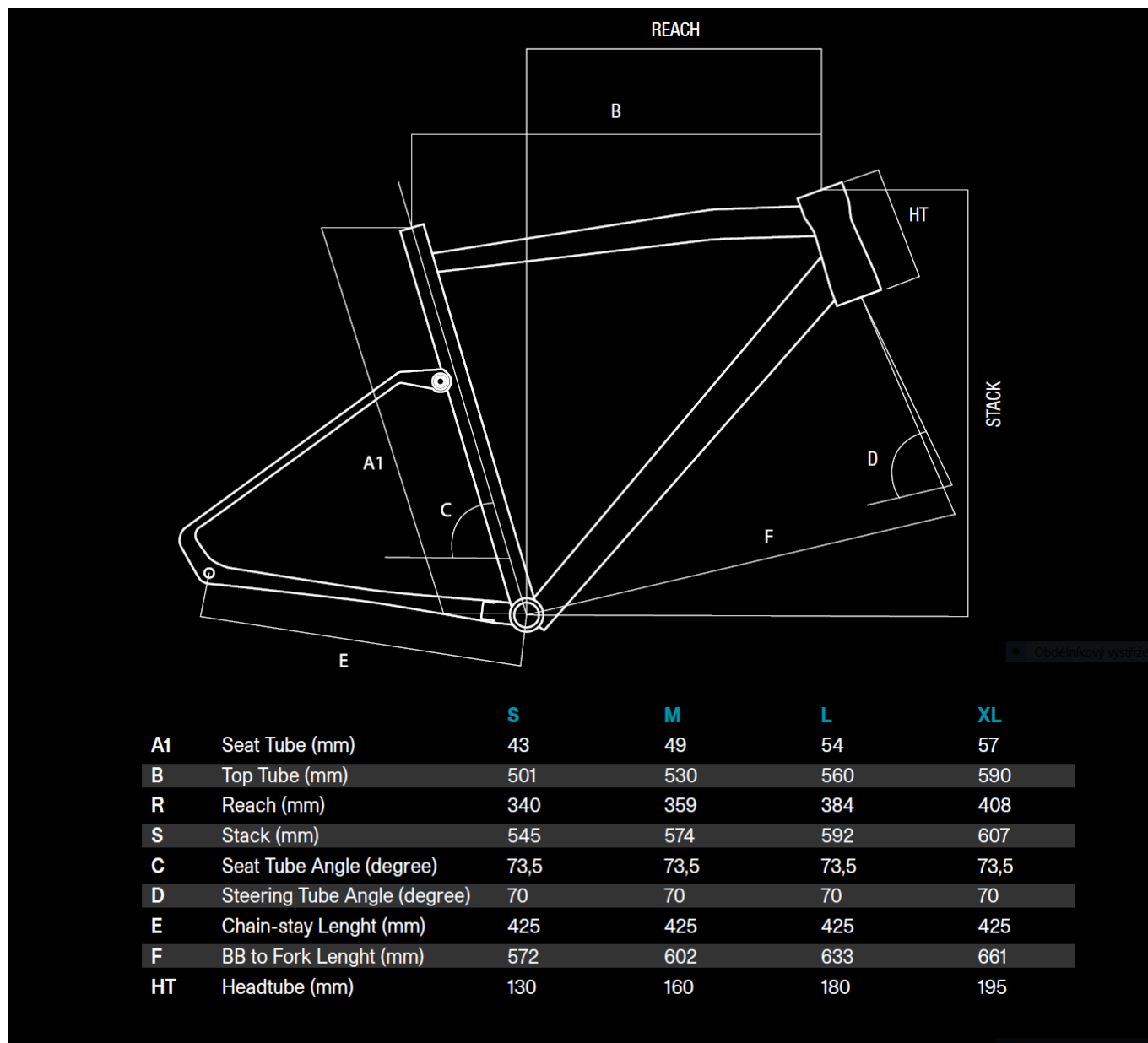
pláště
Maxxis Rambler 700 x 45 mm

a151
TE32116

obj.c.
TE32116

omotávka
Basso Logo Handlebar Tape 2 mm

Geometrie



Fotogalerie

