

# DIAMANTE DISC, CANDY RED, SHIMANO ULTEGRA DI2, MICROTECH RE38

obj. č.: DID3222



Doporučená cena

**205.499 Kč**

## Technické parametry

### vyráběné velikosti

45, 48, 51, 53, 56, 58, 61

### vidlice

NEW Basso Diamante disc, 100% Torayca carbon fiber, tapered, thru axle 125mm x 12mm

### přehazovačka

Shimano Ultegra Di2, 12 speed

### řazení

Shimano Ultegra Di2, 12 speed

### brzdy

Shimano Ultegra hydraulic, 160mm rotor

### rám

NEW Basso Diamante disc, 100% Torayca carbon fiber, new superlight carbon layup, internal cable routing, 3B Gen2 system, without aluminium reinforcement parts, thru axle

### hlavové složení

Diamante Integrated Cables Headset

### přesmykač

Shimano Ultegra Di2

### brzdové páčky

Shimano Ultegra hydraulic

### kličky

Shimano Ultegra, 52/36T

**středové složení**

Shimano for BB86.5 x 41 mm , pressfit system

**řídítka**

Basso Levita Integrated handlebar

**představec**

Basso Levita Integrated handlebar

**sedlovka**

Basso Diamante carbon 3B Gen2 seatpost

**sedlo**

Selle Italia Flite Boost SuperFlow Carbon

**náboj přední**

Microtech CNC machined 7076 T6 alloy, 24 holes

**náboj zadní**

Microtech CNC machined 7076 T6 alloy, 24 holes

**řetěz**

Shimano Ultegra, 12 speed

**kazeta**

Shimano Ultegra 11-34T, 12 speed

**dráty**

Sapim CX

**ráfky**

Microtech RE38 disc, 38mm UD T700 carbon, 23mm internal channel, tubeless ready

**pláště**

Continental GP5000, 28mm

**a151**

DID3222

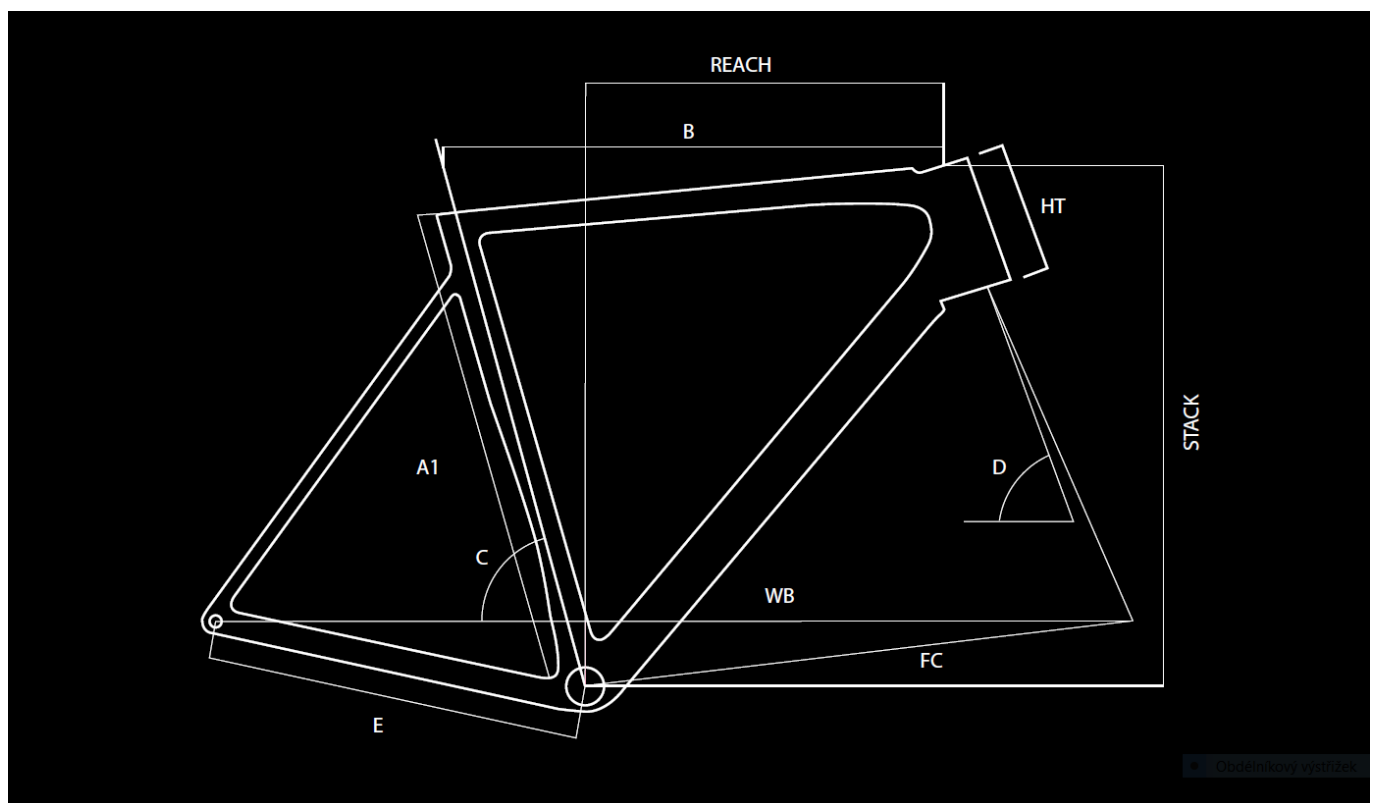
**obj.c.**

DID3222

**omotávka**

Basso The Ribbon handlebar tape 3,5mm

## Geometrie



|    |                         |       |       |       |       |       |       |       |
|----|-------------------------|-------|-------|-------|-------|-------|-------|-------|
| A1 | Seat Tube (mm)          | 45    | 48    | 51    | 53    | 56    | 58    | 61    |
| B  | Top Tube (mm)           | 505   | 515   | 525   | 545   | 560   | 575   | 590   |
| R  | Reach (mm)              | 374,9 | 375,2 | 378,6 | 384,8 | 386,9 | 389   | 390,7 |
| S  | Stack (mm)              | 521,7 | 521,8 | 546,2 | 558,8 | 584,3 | 608   | 632,2 |
| C  | Seat Tube Angle (°)     | 76    | 75    | 75    | 74    | 73,5  | 73    | 72,5  |
| D  | Steering Tube Angle (°) | 71,3  | 71,4  | 71,6  | 71,9  | 73,1  | 73,1  | 73,6  |
| E  | Chain-Stay Length (mm)  | 400   | 400   | 400   | 400   | 402   | 402   | 406   |
| F  | BB to Fork Length (mm)  | 579,3 | 579,4 | 589,1 | 596,1 | 593,5 | 602,7 | 606   |
| HT | Headtube (mm)           | 101   | 101   | 126   | 138   | 155   | 180   | 203   |

obdelnkovy vystiz

## Fotogalerie

