

DIAMANTE DISC, CANDY RED, SHIMANO ULTEGRA DI2, MICROTECH RE38

obj. č.: DID3222



Doporučená cena

205.499 Kč

Akční cena

196.999 Kč

Technické parametry

vyráběné velikosti

45, 48, 51, 53, 56, 58, 61

vidlice

NEW Basso Diamante disc, 100% Torayca carbon fiber, tapered, thru axle 125mm x 12mm

přehazovačka

Shimano Ultegra Di2, 12 speed

řazení

Shimano Ultegra Di2, 12 speed

rám

NEW Basso Diamante disc, 100% Torayca carbon fiber, new superlight carbon layup, internal cable routing, 3B Gen2 system, without aluminium reinforcement parts, thru axle

hlavové složení

Diamante Integrated Cables Headset

přesmykač

Shimano Ultegra Di2

brzdové páčky

Shimano Ultegra hydraulic

brzdy
Shimano Ultegra hydraulic, 160mm rotor

kliky
Shimano Ultegra, 52/36T

středové složení
Shimano for BB86.5 x 41 mm , pressfit system

řídítka
Basso Levita Integrated handlebar

představec
Basso Levita Integrated handlebar

sedlovka
Basso Diamante carbon 3B Gen2 seatpost

sedlo
Selle Italia Flite Boost SuperFlow Carbon

náboj přední
Microtech CNC machined 7076 T6 alloy, 24 holes

náboj zadní
Microtech CNC machined 7076 T6 alloy, 24 holes

řetěz
Shimano Ultegra, 12 speed

kazeta
Shimano Ultegra 11-34T, 12 speed

dráty
Sapim CX

ráfky
Microtech RE38 disc, 38mm UD T700 carbon, 23mm internal channel, tubeless ready

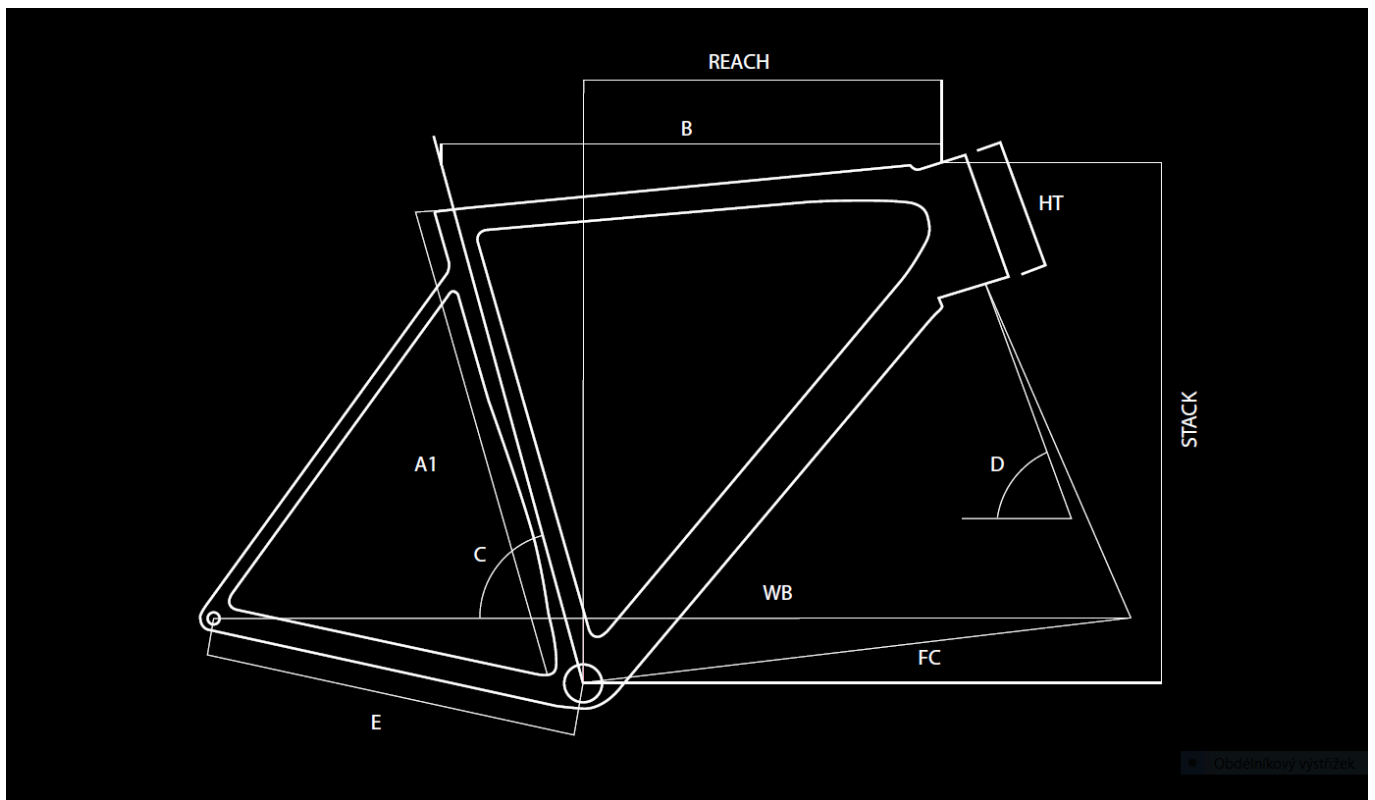
pláště
Continental GP5000, 28mm

a151
DID3222

obj.c.
DID3222

omotávka
Basso The Ribbon handlebar tape 3,5mm

Geometrie



A1	Seat Tube (mm)	45	48	51	53	56	58	61
B	Top Tube (mm)	505	515	525	545	560	575	590
R	Reach (mm)	374,9	375,2	378,6	384,8	386,9	389	390,7
S	Stack (mm)	521,7	521,8	546,2	558,8	584,3	608	632,2
C	Seat Tube Angle (°)	76	75	75	74	73,5	73	72,5
D	Steering Tube Angle (°)	71,3	71,4	71,6	71,9	73,1	73,1	73,6
E	Chain-Stay Length (mm)	400	400	400	400	402	402	406
F	BB to Fork Length (mm)	579,3	579,4	589,1	596,1	593,5	602,7	606
HT	Headtube (mm)	101	101	126	138	155	180	203

obdelnkovy vystiz

Fotogalerie

