

ASTRA DISC, GRAY ASPHALT, SHIMANO ULTEGRA DI2, MICROTECH RE38

obj. č.: ASD3322



Doporučená cena

168.499 Kč

Akční cena

160.999 Kč

Technické parametry

vyráběné velikosti

45, 48, 51, 53, 56, 58, 61

vidlice

NEW Basso Astra disc, fullcarbon performance design fork, thru axle 125mm x 12mm

přehazovačka

Shimano Ultegra Di2, 12 speed

řazení

Shimano Ultegra Di2, 12 speed

rám

NEW Basso Astra disc, 100% Torayca carbon fiber, internal cable routing, 3B Gen2 clamp system, without aluminium reinforcement parts, thru axle 165mm x 12mm

hlavové složení

Microtech Integrated Cables Headset

přesmykač

Shimano Ultegra Di2

brzdové páčky

Shimano Ultegra hydraulic

brzdy
Shimano Ultegra hydraulic, 160mm rotor

kliky
Shimano Ultegra, 52/36T

středové složení
Shimano for BB86.5 x 41 mm , pressfit system

řídítka
Basso Aero alloy

představec
Basso Paradigma stem

sedlovka
Basso Astra carbon 3B Gen2 seatpost

sedlo
Selle Italia Novus Boost Evo SuperFlow

náboj přední
Microtech CNC machined 7076 T6 alloy, 24 holes

náboj zadní
Microtech CNC machined 7076 T6 alloy, 24 holes

řetěz
Shimano Ultegra, 12 speed

kazeta
Shimano Ultegra 11-34T, 12 speed

dráty
Sapim CX

ráfky
Microtech RE38 disc, 38mm UD T700 carbon, 23mm internal channel, tubeless ready

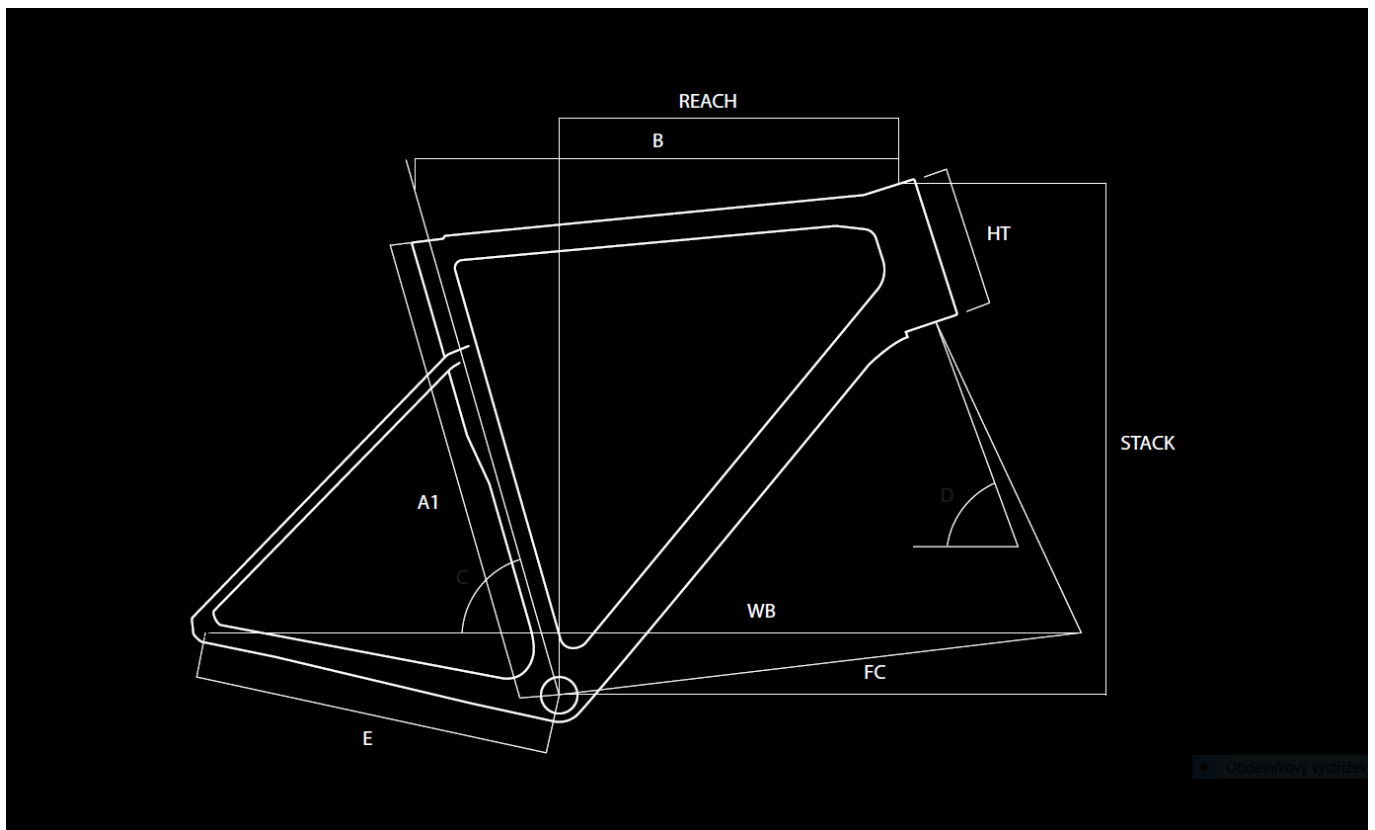
pláště
Continental Ultra Sport, 28 mm

a151
ASD3322

obj.c.
ASD3322

omotávka
Basso Logo Handlebar Tape 2 mm

Geometrie



A1	Bike Size	45	48	51	53	56	58	61
B	Top Tube (mm)	505	515	525	545	560	575	590
R	Reach (mm)	371,1	371,1	374,5	380,4	382,1	384,4	385,5
S	Stack (mm)	538,9	538,9	563,4	575,9	602,4	625,4	650,4
C	Seat Tube Angle (°)	76	75	75	74	73,5	73	72,5
D	Steering Tube Angle (°)	71,8	71,8	72	72,3	73,5	73,5	74
E	Chain-stay Length (mm)	404	404	404	404	406	410	410
F	BB to Fork Length (mm)	576,9	576,9	586,4	593,2	590	599	602
HT	Headtube (mm)	125	125	150	162	180	204	228

Obdobkový výstřek

Fotogalerie

