

# ASTRA DISC, GRAY ASPHALT, SHIMANO ULTEGRA DI2, MICROTECH RE38

obj. č.: ASD3322



Doporučená cena

**168.499 Kč**

Akční cena

**160.999 Kč**

## Technické parametry

### vyráběné velikosti

45, 48, 51, 53, 56, 58, 61

### vidlice

NEW Basso Astra disc, fullcarbon performance design fork, thru axle 125mm x 12mm

### přehazovačka

Shimano Ultegra Di2, 12 speed

### řazení

Shimano Ultegra Di2, 12 speed

### rám

NEW Basso Astra disc, 100% Torayca carbon fiber, internal cable routing, 3B Gen2 clamp system, without aluminium reinforcement parts, thru axle 165mm x 12mm

### hlavové složení

Microtech Integrated Cables Headset

### přesmykač

Shimano Ultegra Di2

### brzdové páčky

Shimano Ultegra hydraulic

**brzdy**  
Shimano Ultegra hydraulic, 160mm rotor

**kliky**  
Shimano Ultegra, 52/36T

**středové složení**  
Shimano for BB86.5 x 41 mm , pressfit system

**řídítka**  
Basso Aero alloy

**představec**  
Basso Paradigma stem

**sedlovka**  
Basso Astra carbon 3B Gen2 seatpost

**sedlo**  
Selle Italia Novus Boost Evo SuperFlow

**náboj přední**  
Microtech CNC machined 7076 T6 alloy, 24 holes

**náboj zadní**  
Microtech CNC machined 7076 T6 alloy, 24 holes

**řetěz**  
Shimano Ultegra, 12 speed

**kazeta**  
Shimano Ultegra 11-34T, 12 speed

**dráty**  
Sapim CX

**ráfky**  
Microtech RE38 disc, 38mm UD T700 carbon, 23mm internal channel, tubeless ready

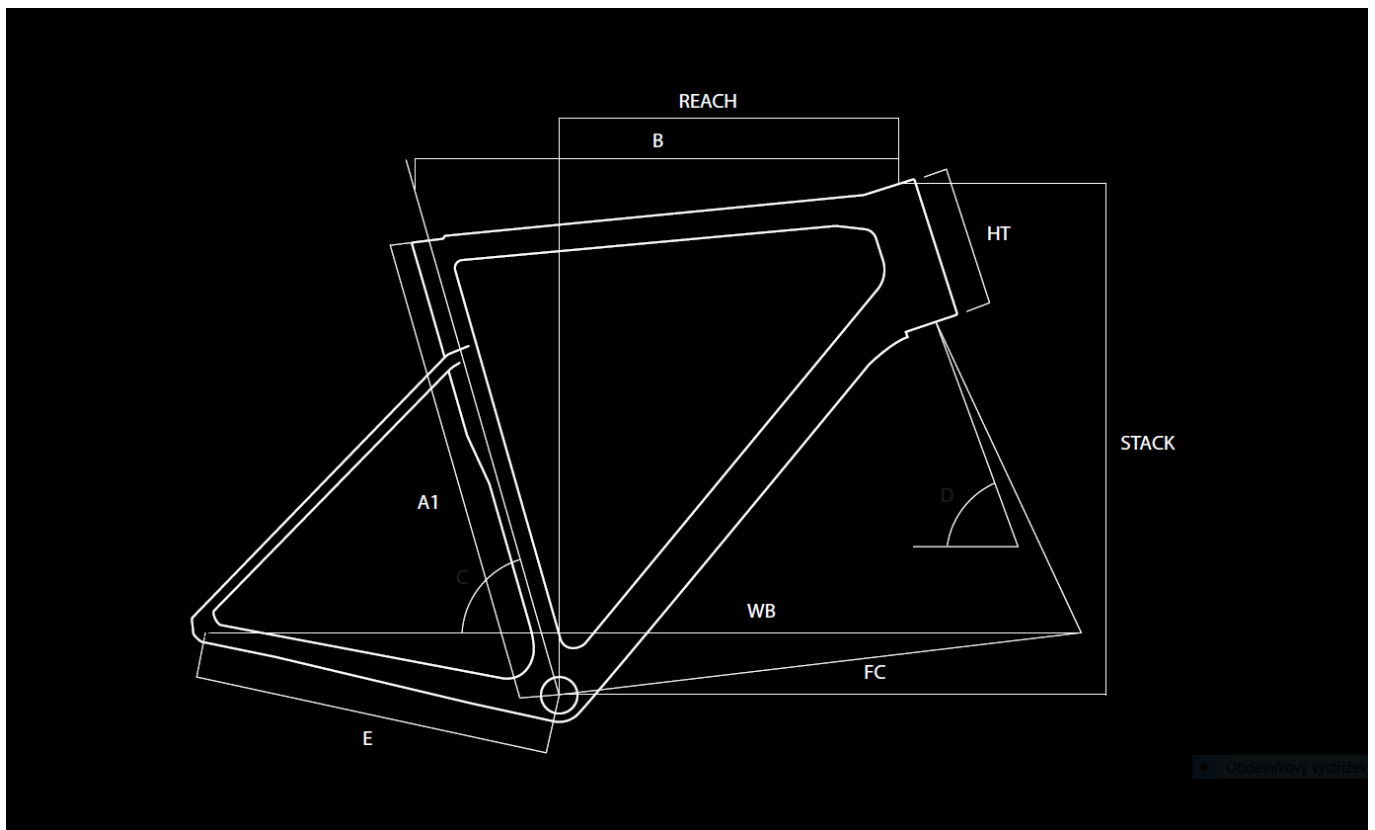
**pláště**  
Continental Ultra Sport, 28 mm

**a151**  
ASD3322

**obj.c.**  
ASD3322

**omotávka**  
Basso Logo Handlebar Tape 2 mm

## Geometrie



A1	Bike Size	45	48	51	53	56	58	61
B	Top Tube (mm)	505	515	525	545	560	575	590
R	Reach (mm)	371,1	371,1	374,5	380,4	382,1	384,4	385,5
S	Stack (mm)	538,9	538,9	563,4	575,9	602,4	625,4	650,4
C	Seat Tube Angle (°)	76	75	75	74	73,5	73	72,5
D	Steering Tube Angle (°)	71,8	71,8	72	72,3	73,5	73,5	74
E	Chain-stay Length (mm)	404	404	404	404	406	410	410
F	BB to Fork Length (mm)	576,9	576,9	586,4	593,2	590	599	602
HT	Headtube (mm)	125	125	150	162	180	204	228

Obdobkový výstřek

## Fotogalerie

