

# ASTRA DISC, CAMALEONT, SHIMANO 105 DI2, MICROTECH RE38

obj. č.: ASD3142



Doporučená cena

**134.099 Kč**

Akční cena

**128.799 Kč**

## Technické parametry

### vyráběné velikosti

45, 48, 51, 53, 56, 58, 61

### vidlice

NEW Basso Astra disc, fullcarbon performance design fork, thru axle 125mm x 12mm

### přehazovačka

Shimano 105 Di2, 12 speed

### řazení

Shimano 105 Di2, 12 speed

### rám

NEW Basso Astra disc, 100% Torayca carbon fiber, internal cable routing, 3B Gen2 clamp system, without aluminium reinforcement parts, thru axle 165mm x 12mm

### hlavové složení

Microtech Integrated Cables Headset

### přesmykač

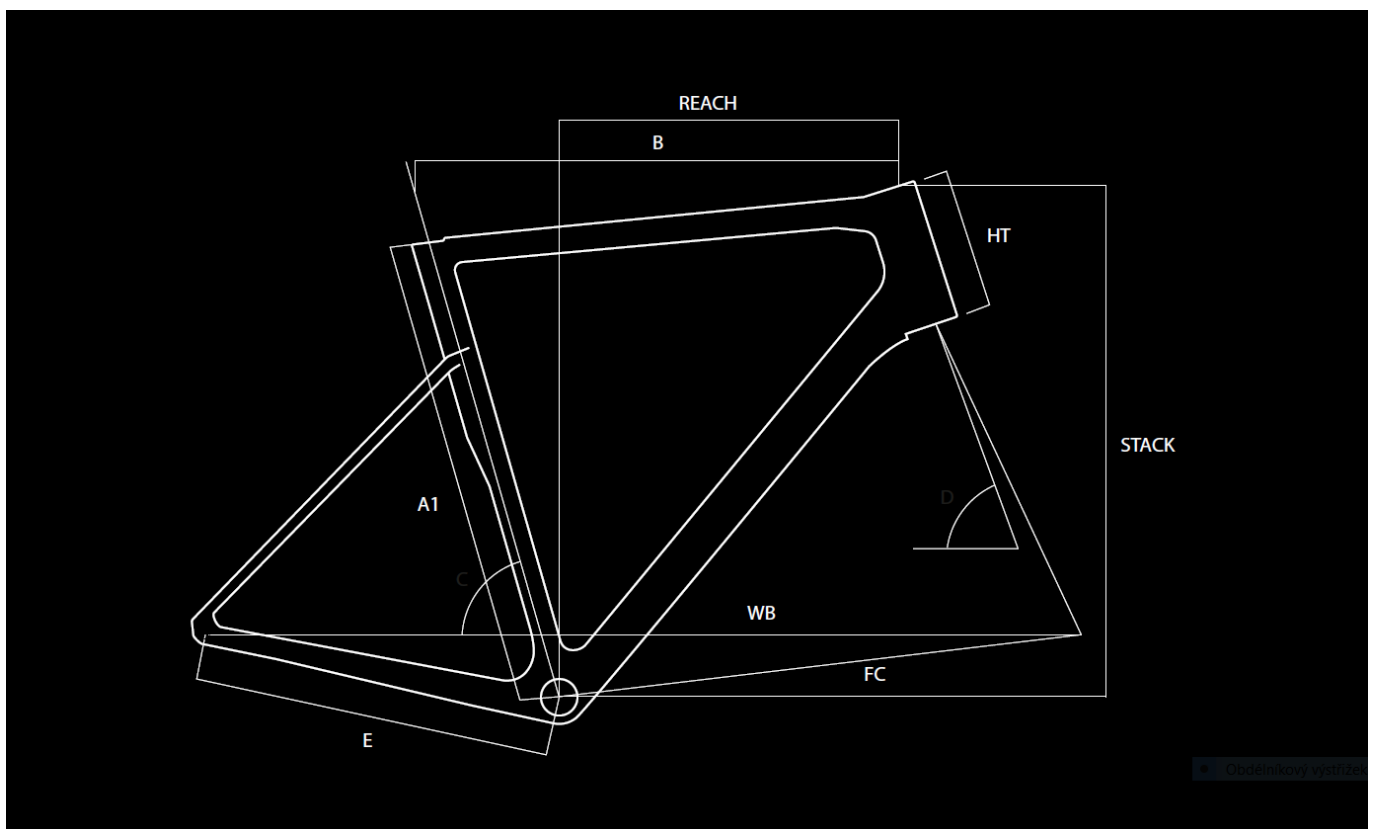
Shimano 105 Di2

### brzdové páčky

Shimano 105 hydraulic

<b>brzdy</b> Shimano 105 hydraulic, 160mm rotor	<b>klíky</b> Shimano 105, 50/34T
<b>středové složení</b> Shimano for BB86.5 x 41 mm , pressfit system	<b>řídítka</b> Basso Aero alloy
<b>představec</b> Basso Paradigma stem	<b>sedlovka</b> Basso Astra carbon 3B Gen2 seatpost
<b>sedlo</b> Selle Italia Novus Boost Evo SuperFlow	<b>náboj přední</b> Microtech CNC machined 7076 T6 alloy, 24 holes
<b>náboj zadní</b> Microtech CNC machined 7076 T6 alloy, 24 holes	<b>řetěz</b> Shimano 105, 12 speed
<b>kazeta</b> Shimano 105 11-34T, 12 speed	<b>dráty</b> Sapim CX
<b>ráfky</b> Microtech RE38 disc, 38mm UD T700 carbon, 23mm internal channel, tubeless ready	<b>pláště</b> Continental Ultra Sport, 28 mm
<b>a151</b> ASD3142	<b>obj.c.</b> ASD3142
<b>omotávka</b> Basso Logo Handlebar Tape 2 mm	

## Geometrie



A1	Bike Size	45	48	51	53	56	58	61
B	Top Tube (mm)	505	515	525	545	560	575	590
R	Reach (mm)	371,1	371,1	374,5	380,4	382,1	384,4	385,5
S	Stack (mm)	538,9	538,9	563,4	575,9	602,4	625,4	650,4
C	Seat Tube Angle (°)	76	75	75	74	73,5	73	72,5
D	Steering Tube Angle (°)	71,8	71,8	72	72,3	73,5	73,5	74
E	Chain-stay Lenght (mm)	404	404	404	404	406	410	410
F	BB to Fork Lenght (mm)	576,9	576,9	586,4	593,2	590	599	602
HT	Headtube (mm)	125	125	150	162	180	204	228

Obdobitkový výstřezek

## Fotogalerie

