

ASTRA DISC, CAMALEONT, SHIMANO 105 DI2, MICROTECH RE38

obj. č.: ASD3142



Doporučená cena

134.099 Kč

Akční cena

128.799 Kč

Technické parametry

vyráběné velikosti

45, 48, 51, 53, 56, 58, 61

vidlice

NEW Basso Astra disc, fullcarbon performance design fork, thru axle 125mm x 12mm

přehazovačka

Shimano 105 Di2, 12 speed

řazení

Shimano 105 Di2, 12 speed

rám

NEW Basso Astra disc, 100% Torayca carbon fiber, internal cable routing, 3B Gen2 clamp system, without aluminium reinforcement parts, thru axle 165mm x 12mm

hlavové složení

Microtech Integrated Cables Headset

přesmykač

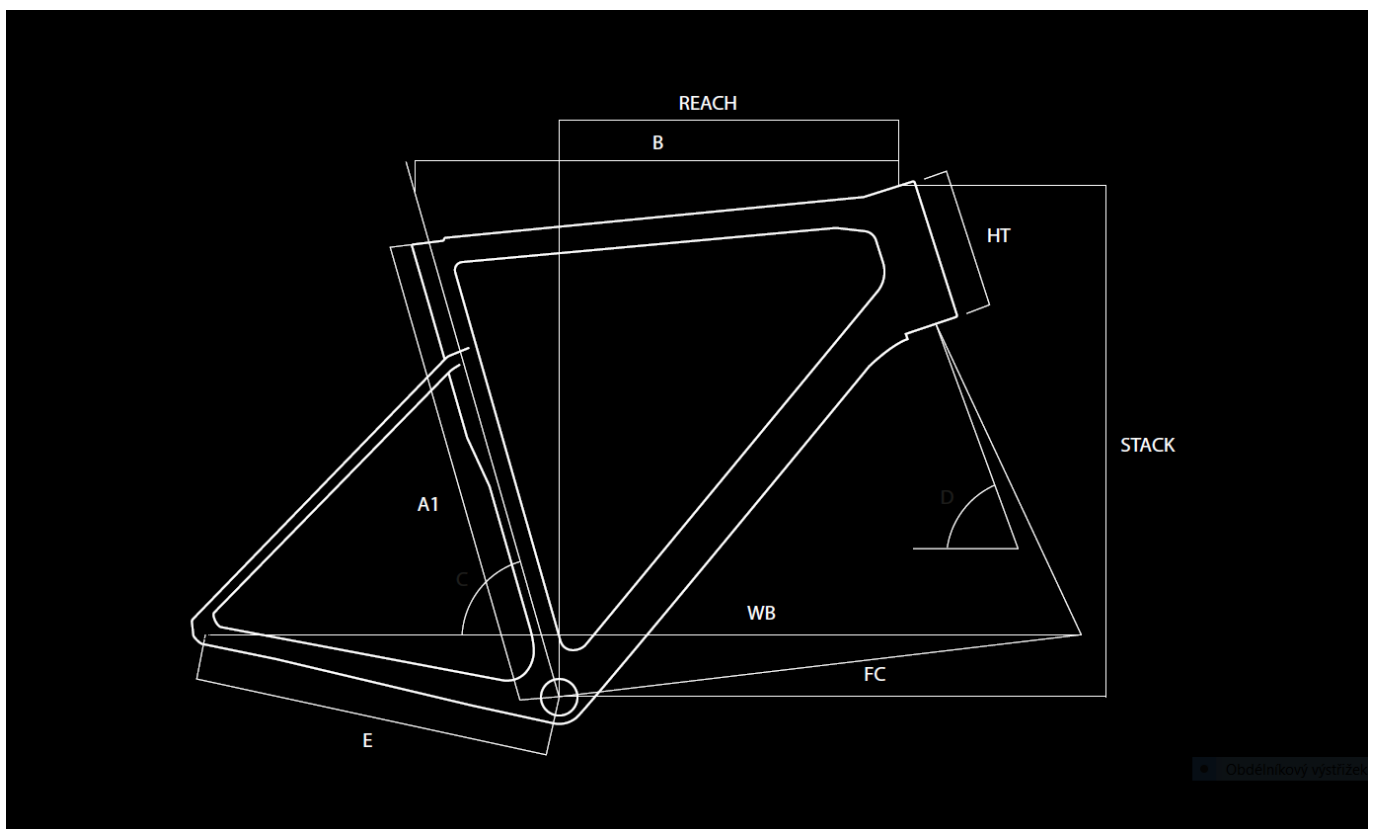
Shimano 105 Di2

brzdové páčky

Shimano 105 hydraulic

brzdy Shimano 105 hydraulic, 160mm rotor	klíky Shimano 105, 50/34T
středové složení Shimano for BB86.5 x 41 mm , pressfit system	řídítka Basso Aero alloy
představec Basso Paradigma stem	sedlovka Basso Astra carbon 3B Gen2 seatpost
sedlo Selle Italia Novus Boost Evo SuperFlow	náboj přední Microtech CNC machined 7076 T6 alloy, 24 holes
náboj zadní Microtech CNC machined 7076 T6 alloy, 24 holes	řetěz Shimano 105, 12 speed
kazeta Shimano 105 11-34T, 12 speed	dráty Sapim CX
ráfky Microtech RE38 disc, 38mm UD T700 carbon, 23mm internal channel, tubeless ready	pláště Continental Ultra Sport, 28 mm
a151 ASD3142	obj.c. ASD3142
omotávka Basso Logo Handlebar Tape 2 mm	

Geometrie



A1	Bike Size	45	48	51	53	56	58	61
B	Top Tube (mm)	505	515	525	545	560	575	590
R	Reach (mm)	371,1	371,1	374,5	380,4	382,1	384,4	385,5
S	Stack (mm)	538,9	538,9	563,4	575,9	602,4	625,4	650,4
C	Seat Tube Angle (°)	76	75	75	74	73,5	73	72,5
D	Steering Tube Angle (°)	71,8	71,8	72	72,3	73,5	73,5	74
E	Chain-stay Lenght (mm)	404	404	404	404	406	410	410
F	BB to Fork Lenght (mm)	576,9	576,9	586,4	593,2	590	599	602
HT	Headtube (mm)	125	125	150	162	180	204	228

Obdobitkový výstřezek

Fotogalerie

