

# TERA, SILVER, SRAM APEX, MICROTECH MX25

obj. č.: TE32106



Doporučená cena

**63.999 Kč**

## Technické parametry

### vyráběné velikosti

S, M, L, XL

### rám

Basso Tera, triple butted lightweight aluminium, carbon rear triangle with fixed pivot, internal cable routing, tapered, Tera Thru Axle 173mm x 12mm

### vidlice

Basso Tera, fullcarbon, gravel specific design, tapered, thru axle 125mm x 12mm

### hlavové složení

Acros Internal Routing Headset

### přehazovačka

Sram Apex

### řazení

Sram Apex 1x

### brzdové páčky

Sram Apex hydraulic

### brzdy

Sram Apex hydraulic, 160mm rotor

### klíky

Sram Apex, 42T

### středové složení

Sram for BB86.5 x 41 mm , pressfit system

### řídítka

Microtech XL Gravel alloy

### představec

Microtech Tera/Vega stem

### sedlovka

Microtech XL alloy, 27.2mm

### sedlo

Selle Italia X3 Boost Flow

### náboj přední

Microtech alloy, 24 holes

### náboj zadní

Microtech alloy, 24 holes

**řetěz**  
Sram Apex

**kazeta**  
Sram Apex, 11-42T

**dráty**  
Sapim black stainless steel

**ráfky**  
Microtech MX25 disc aluminium, tubeless ready, internal rim width 25 mm

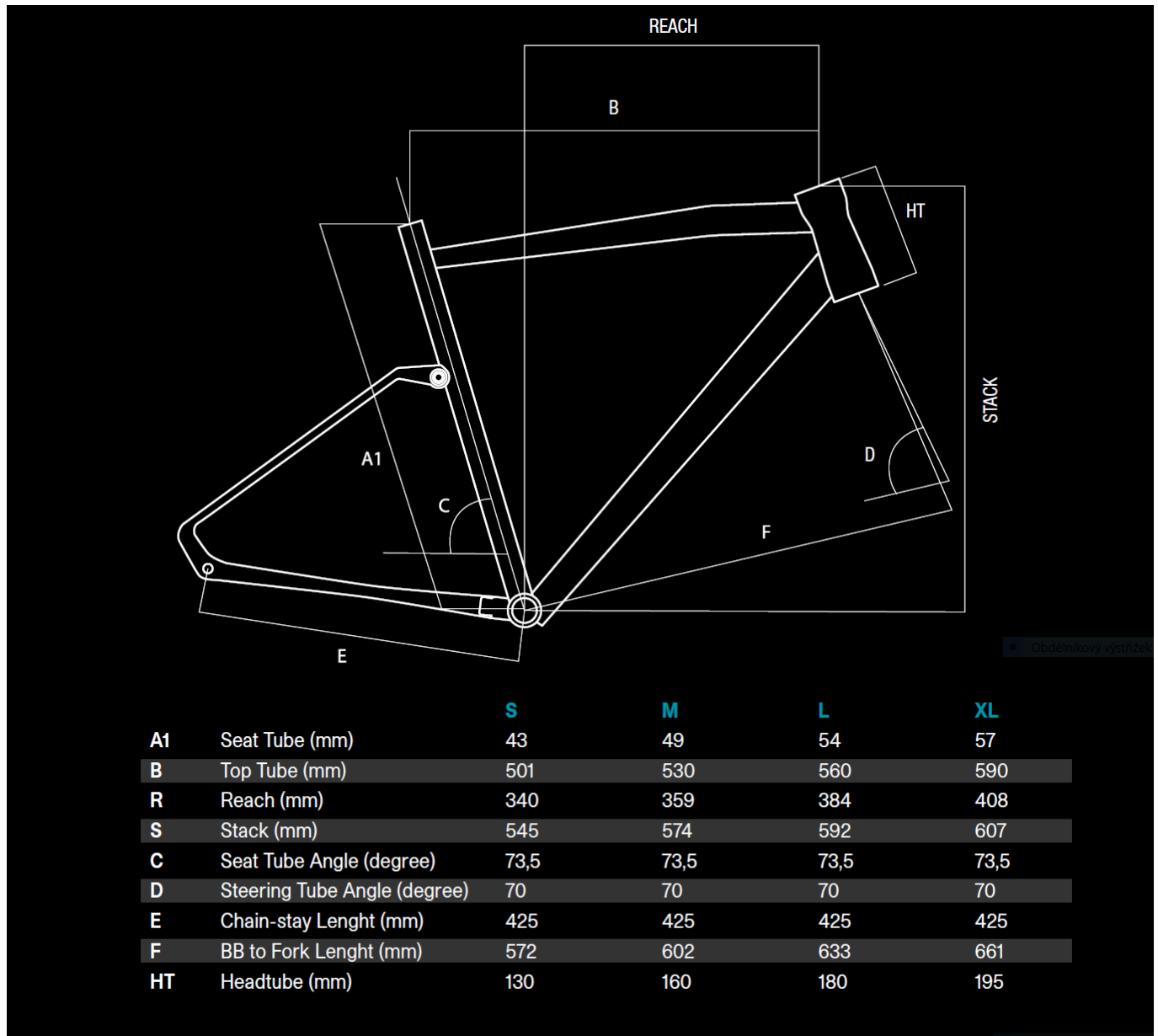
**pláště**  
Maxxis Rambler 700 x 45 mm

**a151**  
TE32106

**obj.c.**  
TE32106

**omotávka**  
Basso Logo Handlebar Tape 2 mm

## Geometrie



## Fotogalerie

