

TERA, SILVER, SRAM APEX, MICROTECH MX25

obj. č.: TE32106



Doporučená cena

63.999 Kč

Technické parametry

vyráběné velikosti

S, M, L, XL

rám

Basso Tera, triple butted lightweight aluminium, carbon rear triangle with fixed pivot, internal cable routing, tapered, Tera Thru Axle 173mm x 12mm

vidlice

Basso Tera, fullcarbon, gravel specific design, tapered, thru axle 125mm x 12mm

hlavové složení

Acros Internal Routing Headset

přehazovačka

Sram Apex

řazení

Sram Apex 1x

brzdové páčky

Sram Apex hydraulic

brzdy

Sram Apex hydraulic, 160mm rotor

klíky

Sram Apex, 42T

středové složení

Sram for BB86.5 x 41 mm , pressfit system

řídítka

Microtech XL Gravel alloy

představec

Microtech Tera/Vega stem

sedlovka

Microtech XL alloy, 27.2mm

sedlo

Selle Italia X3 Boost Flow

náboj přední

Microtech alloy, 24 holes

náboj zadní

Microtech alloy, 24 holes

řetěz
Sram Apex

kazeta
Sram Apex, 11-42T

dráty
Sapim black stainless steel

ráfky
Microtech MX25 disc aluminium, tubeless ready, internal rim width 25 mm

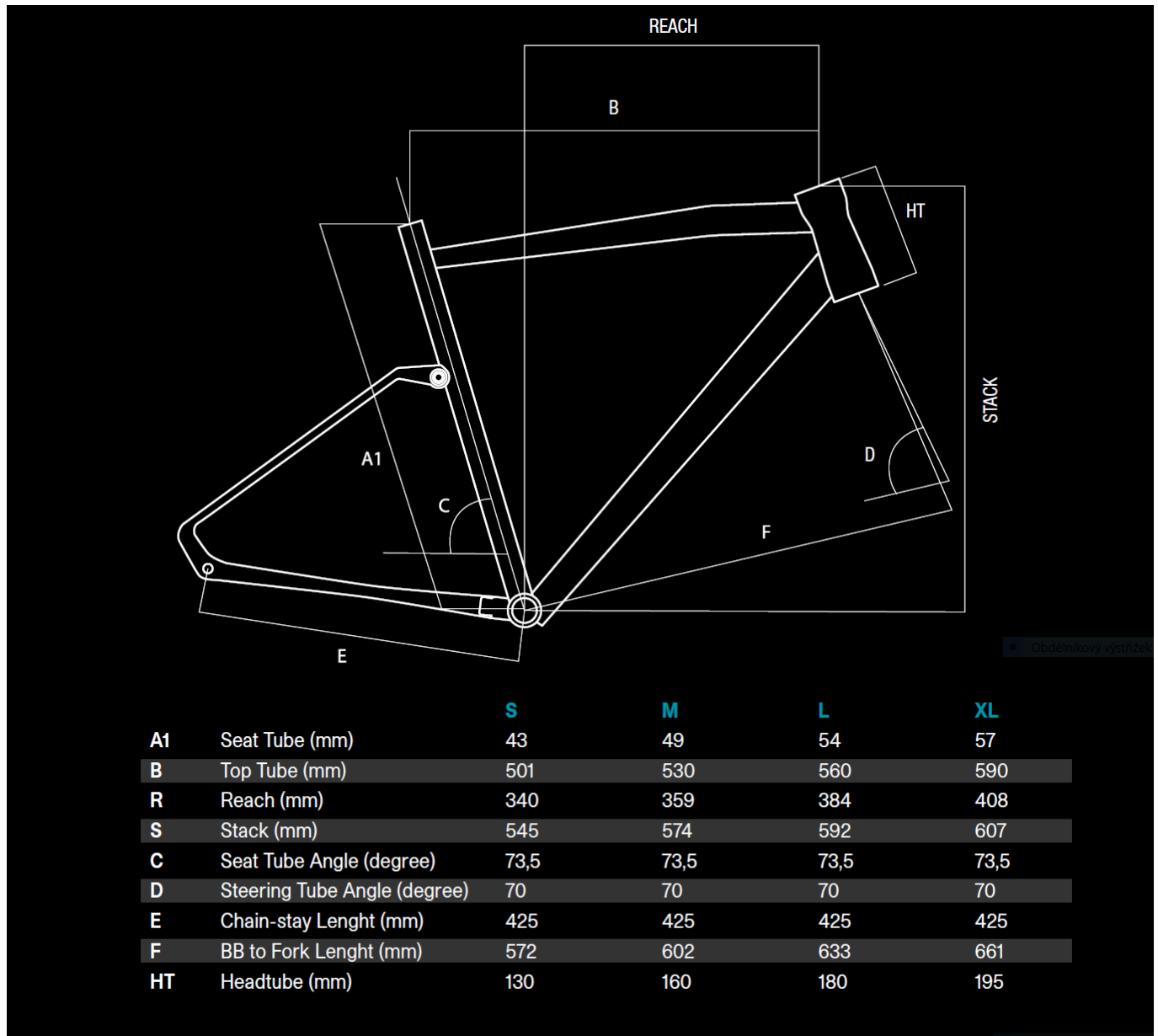
pláště
Maxxis Rambler 700 x 45 mm

a151
TE32106

obj.c.
TE32106

omotávka
Basso Logo Handlebar Tape 2 mm

Geometrie



Fotogalerie

