

# TERA, SILVER, SRAM APEX, MICROTECH MX25

obj. č.: TE32106



Doporučená cena

**63.999 Kč**

## Technické parametry

<b>vyráběné velikosti</b> S, M, L, XL	<b>rám</b> Basso Tera, triple butted lightweight aluminium, carbon rear triangle with fixed pivot, internal cable routing, tapered, Tera Thru Axle 173mm x 12mm
<b>vidlice</b> Basso Tera, fullcarbon, gravel specific design, tapered, thru axle 125mm x 12mm	<b>hlavové složení</b> Acros Internal Routing Headset
<b>přehazovačka</b> Sram Apex	<b>řazení</b> Sram Apex 1x
<b>brzdové páčky</b> Sram Apex hydraulic	<b>brzdy</b> Sram Apex hydraulic, 160mm rotor
<b>klíky</b> Sram Apex, 42T	<b>středové složení</b> Sram for BB86.5 x 41 mm , pressfit system
<b>řídítka</b> Microtech XL Gravel alloy	<b>představec</b> Microtech Tera/Vega stem
<b>sedlovka</b> Microtech XL alloy, 27.2mm	<b>sedlo</b> Selle Italia X3 Boost Flow
<b>náboj přední</b> Microtech alloy, 24 holes	<b>náboj zadní</b> Microtech alloy, 24 holes

**řetěz**  
Sram Apex

**kazeta**  
Sram Apex, 11-42T

**dráty**  
Sapim black stainless steel

**ráfky**  
Microtech MX25 disc aluminium, tubeless ready, internal rim width 25 mm

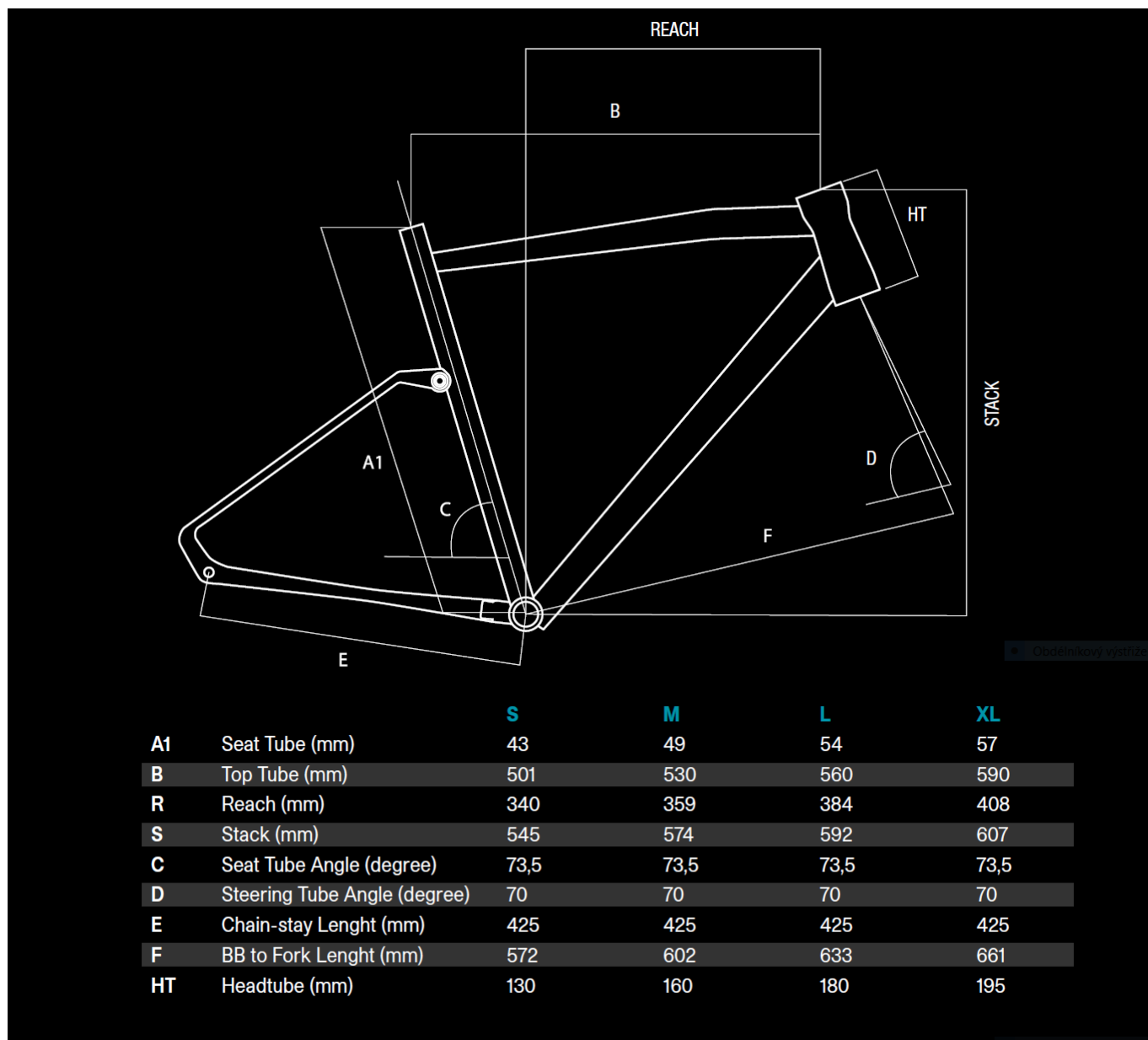
**pláště**  
Maxxis Rambler 700 x 45 mm

**a151**  
TE32106

**obj.c.**  
TE32106

**omotávka**  
Basso Logo Handlebar Tape 2 mm

## Geometrie



## Fotogalerie

