

ASTRA DISC, GRAY ASPHALT, SHIMANO ULTEGRA DI2, MICROTECH MRLITE

obj. č.: ASD3324



Doporučená cena

141.999 Kč

Akční cena

135.599 Kč

Technické parametry

vyráběné velikosti

45, 48, 51, 53, 56, 58, 61

vidlice

NEW Basso Astra disc, fullcarbon performance design fork, thru axle 125mm x 12mm

přehazovačka

Shimano Ultegra Di2, 12 speed

řazení

Shimano Ultegra Di2, 12 speed

rám

NEW Basso Astra disc, 100% Torayca carbon fiber, internal cable routing, 3B Gen2 clamp system, without aluminium reinforcement parts, thru axle 165mm x 12mm

hlavové složení

Microtech Integrated Cables Headset

přesmykač

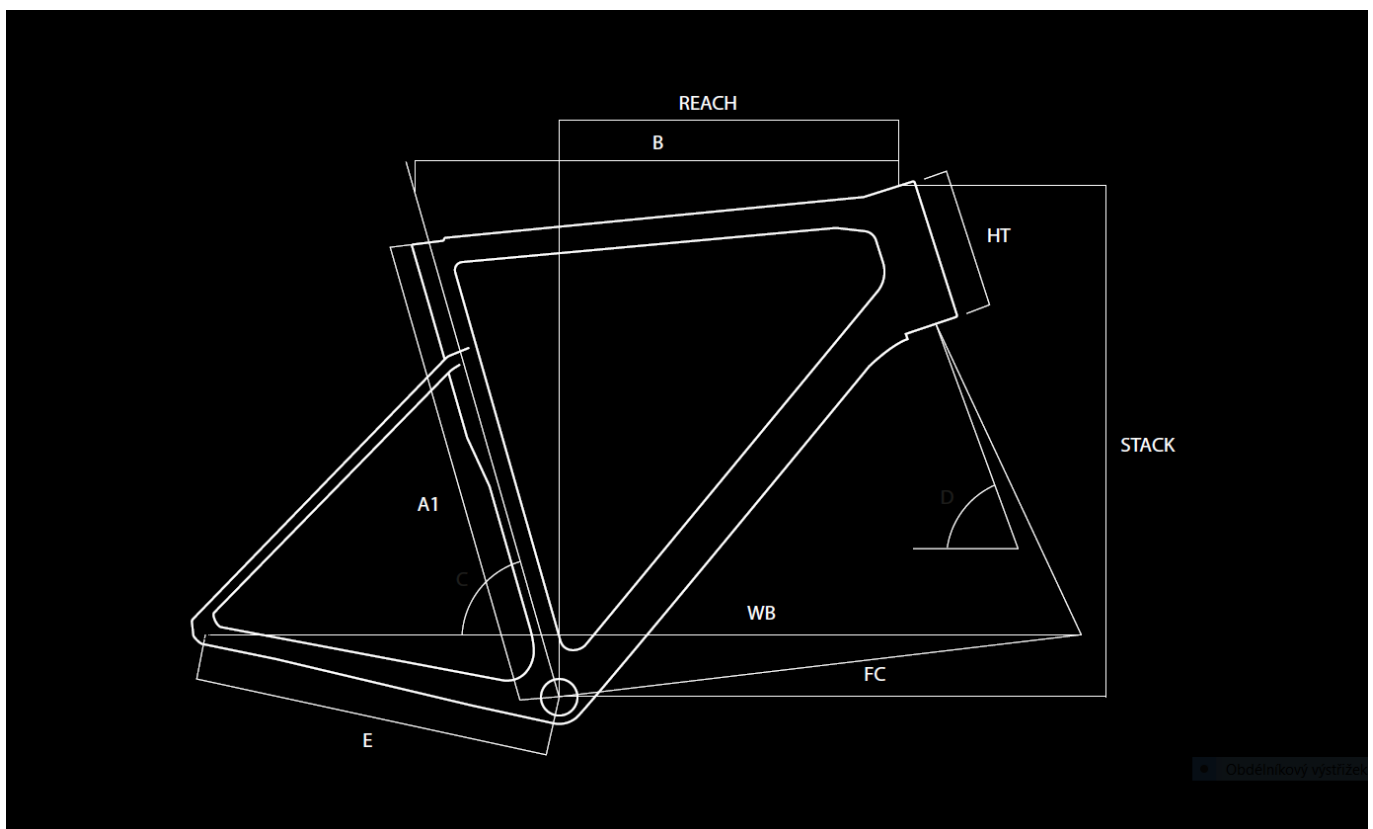
Shimano Ultegra Di2

brzdové páčky

Shimano Ultegra hydraulic

brzdy Shimano Ultegra hydraulic, 160mm rotor	kliky Shimano Ultegra, 52/36T
středové složení Shimano for BB86.5 x 41 mm , pressfit system	řídítka Basso Aero alloy
představec Basso Paradigma stem	sedlovka Basso Astra carbon 3B Gen2 seatpost
sedlo Selle Italia Novus Boost Evo SuperFlow	náboj přední Microtech alloy, 24 holes
náboj zadní Microtech alloy, 24 holes	řetěz Shimano Ultegra, 12 speed
kazeta Shimano Ultegra 11-34T, 12 speed	dráty Sapim black stainless steel
ráfky Microtech MRLite disc aluminium 25mm, 19mm internal channel, tubeless ready	pláště Continental Ultra Sport, 28 mm
a151 ASD3324	obj.c. ASD3324
omotávka Basso Logo Handlebar Tape 2 mm	

Geometrie



A1	Bike Size	45	48	51	53	56	58	61
B	Top Tube (mm)	505	515	525	545	560	575	590
R	Reach (mm)	371,1	371,1	374,5	380,4	382,1	384,4	385,5
S	Stack (mm)	538,9	538,9	563,4	575,9	602,4	625,4	650,4
C	Seat Tube Angle (°)	76	75	75	74	73,5	73	72,5
D	Steering Tube Angle (°)	71,8	71,8	72	72,3	73,5	73,5	74
E	Chain-stay Length (mm)	404	404	404	404	406	410	410
F	BB to Fork Length (mm)	576,9	576,9	586,4	593,2	590	599	602
HT	Headtube (mm)	125	125	150	162	180	204	228

Obdobkový výstřek

Fotogalerie

