

ASTRA DISC, POP GREEN, SRAM RIVAL ETAP AXS, MICROTECH RE38

obj. č.: ASD3232



Doporučená cena

147.999 Kč

Technické parametry

vyráběné velikosti

45, 48, 51, 53, 56, 58, 61

vidlice

NEW Basso Astra disc, fullcarbon performance design fork, thru axle 125mm x 12mm

přehazovačka

Sram Rival eTap AXS, 12 speed

řazení

Sram Rival eTap AXS, 12 speed

brzdy

Sram Rival hydraulic, 160mm rotor

rám

NEW Basso Astra disc, 100% Torayca carbon fiber, internal cable routing, 3B Gen2 clamp system, without aluminium reinforcement parts, thru axle 165mm x 12mm

hlavové složení

Microtech Integrated Cables Headset

přesmykač

Sram Rival eTap AXS

brzdové páčky

Sram Rival hydraulic

kliky

Sram Rival AXS, 48/35T

středové složení

Sram for BB86.5 x 41 mm , pressfit system

řídítka

Basso Aero alloy

představec

Basso Paradigma stem

sedlovka

Basso Astra carbon 3B Gen2 seatpost

sedlo

Selle Italia Novus Boost Evo SuperFlow

náboj přední

Microtech CNC machined 7076 T6 alloy, 24 holes

náboj zadní

Microtech CNC machined 7076 T6 alloy, 24 holes

řetěz

Sram Rival AXS, 12 speed

kazeta

Sram Rival, 10-36T, 12 speed

dráty

Sapim CX

ráfky

Microtech RE38 disc, 38mm UD T700 carbon, 23mm internal channel, tubeless ready

pláště

Continental Ultra Sport, 28 mm

a151

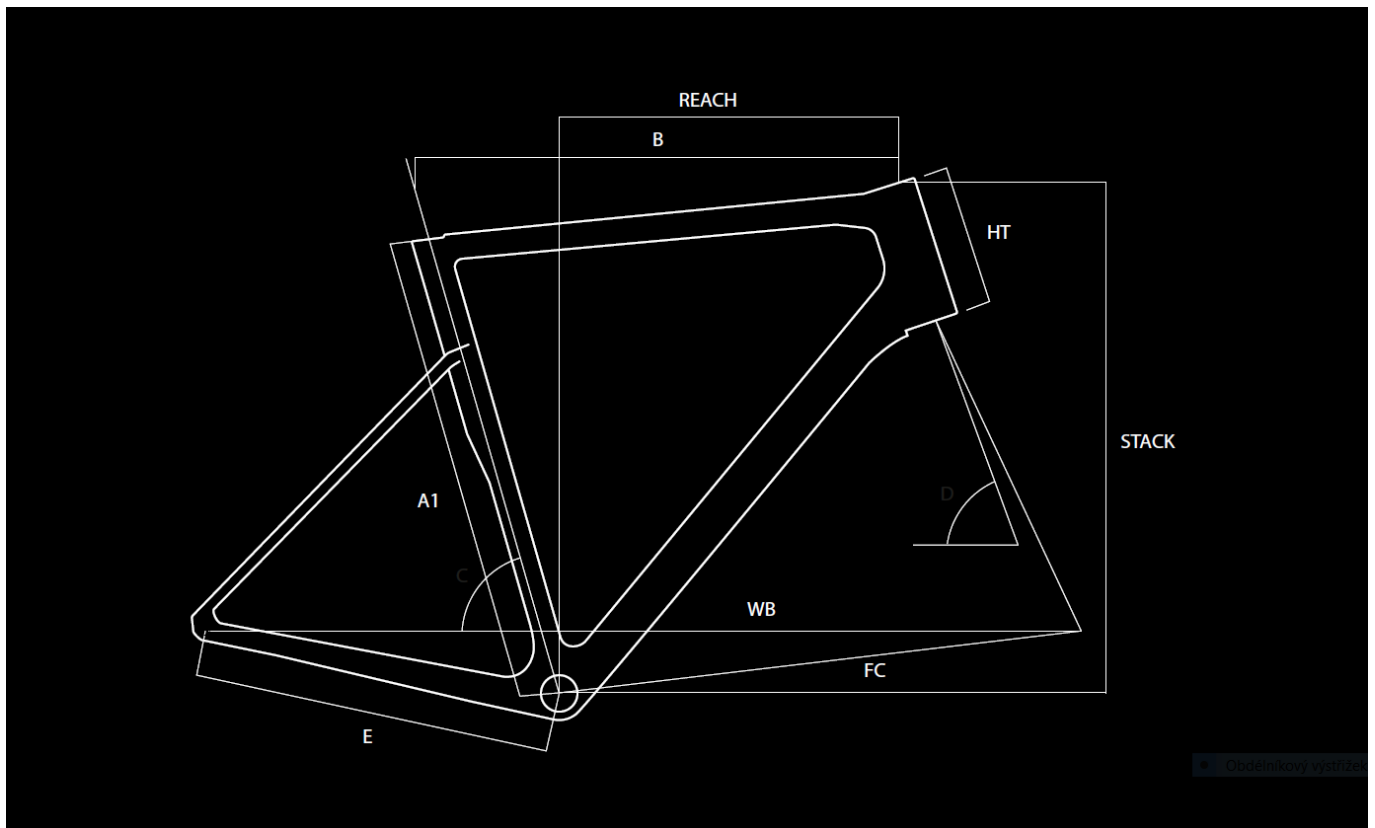
ASD3232

obj.c.

ASD3232

omotávka

Basso Logo Handlebar Tape 2 mm

Geometrie

| A1 | Bike Size | 45 | 48 | 51 | 53 | 56 | 58 | 61 |
|----|-------------------------|-------|-------|-------|-------|-------|-------|-------|
| B | Top Tube (mm) | 505 | 515 | 525 | 545 | 560 | 575 | 590 |
| R | Reach (mm) | 371,1 | 371,1 | 374,5 | 380,4 | 382,1 | 384,4 | 385,5 |
| S | Stack (mm) | 538,9 | 538,9 | 563,4 | 575,9 | 602,4 | 625,4 | 650,4 |
| C | Seat Tube Angle (°) | 76 | 75 | 75 | 74 | 73,5 | 73 | 72,5 |
| D | Steering Tube Angle (°) | 71,8 | 71,8 | 72 | 72,3 | 73,5 | 73,5 | 74 |
| E | Chain-stay Lenght (mm) | 404 | 404 | 404 | 404 | 406 | 410 | 410 |
| F | BB to Fork Lenght (mm) | 576,9 | 576,9 | 586,4 | 593,2 | 590 | 599 | 602 |
| HT | Headtube (mm) | 125 | 125 | 150 | 162 | 180 | 204 | 228 |

Obdobitkový výstřezek

Fotogalerie

