

ASTRA DISC, POP GREEN, SRAM RIVAL ETAP AXS, MICROTECH RE38

obj. č.: ASD3232



Doporučená cena

147.999 Kč

Akční cena

137.199 Kč

Technické parametry

vyráběné velikosti

45, 48, 51, 53, 56, 58, 61

vidlice

NEW Basso Astra disc, fullcarbon performance design fork, thru axle 125mm x 12mm

přehazovačka

Sram Rival eTap AXS, 12 speed

řazení

Sram Rival eTap AXS, 12 speed

rám

NEW Basso Astra disc, 100% Torayca carbon fiber, internal cable routing, 3B Gen2 clamp system, without aluminium reinforcement parts, thru axle 165mm x 12mm

hlavové složení

Microtech Integrated Cables Headset

přesmykač

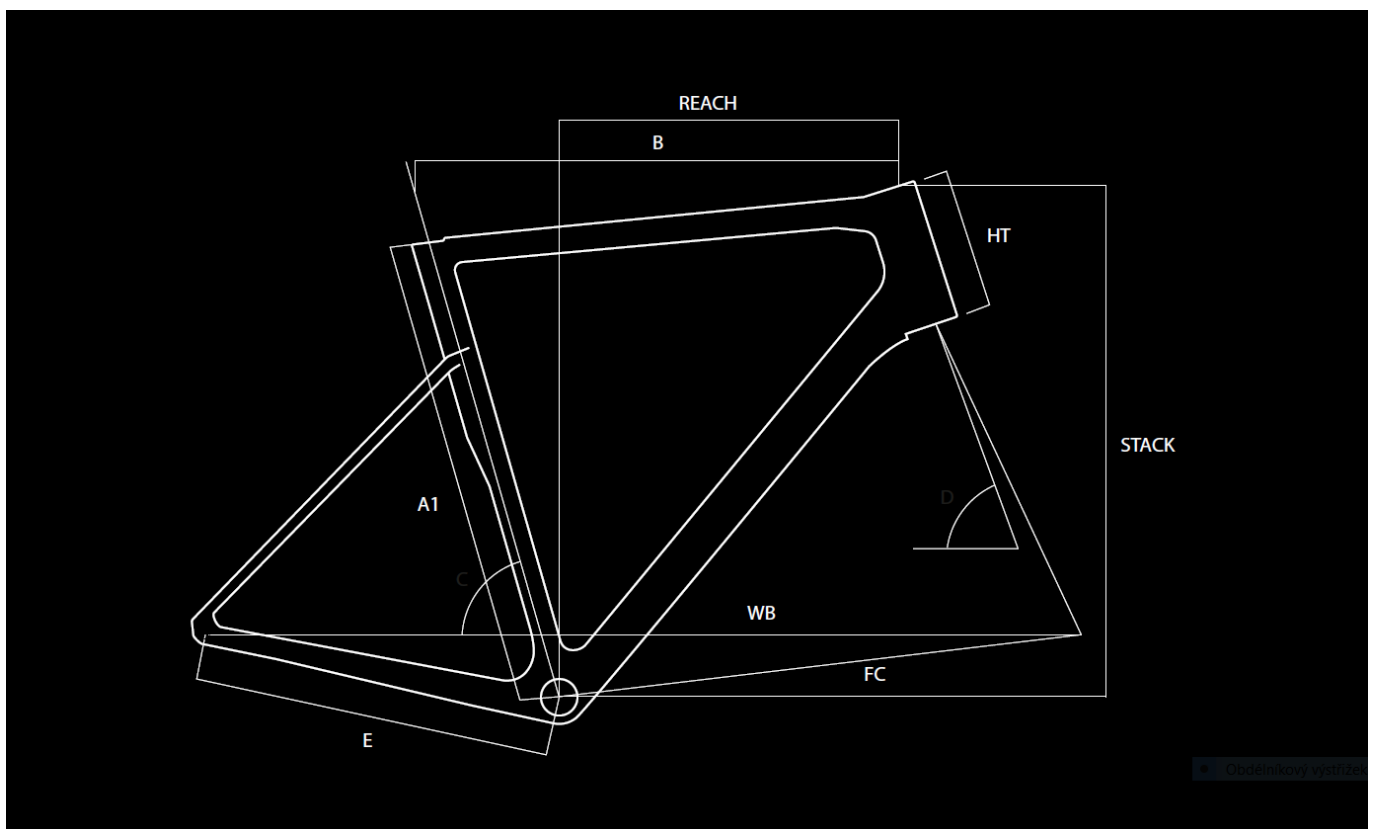
Sram Rival eTap AXS

brzdové páčky

Sram Rival hydraulic

brzdy Sram Rival hydraulic, 160mm rotor	kličky Sram Rival AXS, 48/35T
středové složení Sram for BB86.5 x 41 mm , pressfit system	řídítka Basso Aero alloy
představec Basso Paradigma stem	sedlovka Basso Astra carbon 3B Gen2 seatpost
sedlo Selle Italia Novus Boost Evo SuperFlow	náboj přední Microtech CNC machined 7076 T6 alloy, 24 holes
náboj zadní Microtech CNC machined 7076 T6 alloy, 24 holes	řetěz Sram Rival AXS, 12 speed
kazeta Sram Rival, 10-36T, 12 speed	dráty Sapim CX
ráfky Microtech RE38 disc, 38mm UD T700 carbon, 23mm internal channel, tubeless ready	pláště Continental Ultra Sport, 28 mm
a151 ASD3232	obj.c. ASD3232
omotávka Basso Logo Handlebar Tape 2 mm	

Geometrie



A1	Bike Size	45	48	51	53	56	58	61
B	Top Tube (mm)	505	515	525	545	560	575	590
R	Reach (mm)	371,1	371,1	374,5	380,4	382,1	384,4	385,5
S	Stack (mm)	538,9	538,9	563,4	575,9	602,4	625,4	650,4
C	Seat Tube Angle (°)	76	75	75	74	73,5	73	72,5
D	Steering Tube Angle (°)	71,8	71,8	72	72,3	73,5	73,5	74
E	Chain-stay Lenght (mm)	404	404	404	404	406	410	410
F	BB to Fork Lenght (mm)	576,9	576,9	586,4	593,2	590	599	602
HT	Headtube (mm)	125	125	150	162	180	204	228

Obdobný výstřek

Fotogalerie

