

DIAMANTE DISC, STEALTH, SHIMANO DURA-ACE DI2, MICROTECH RE38

obj. č.: DID3312



Doporučená cena

256.999 Kč

Akční cena

233.999 Kč

Technické parametry

vyráběné velikosti

45, 48, 51, 53, 56, 58, 61

vidlice

NEW Basso Diamante disc, 100% Torayca carbon fiber, tapered, thru axle 125mm x 12mm

přehazovačka

Shimano Dura-Ace Di2 12speed

řazení

Shimano Dura-Ace Di2 12speed

rám

NEW Basso Diamante disc, 100% Torayca carbon fiber, new superlight carbon layup, internal cable routing, , 3B Gen2 system, without aluminium reinforcement parts, thru axle

hlavové složení

Diamante Integrated Cables Headset

přesmykač

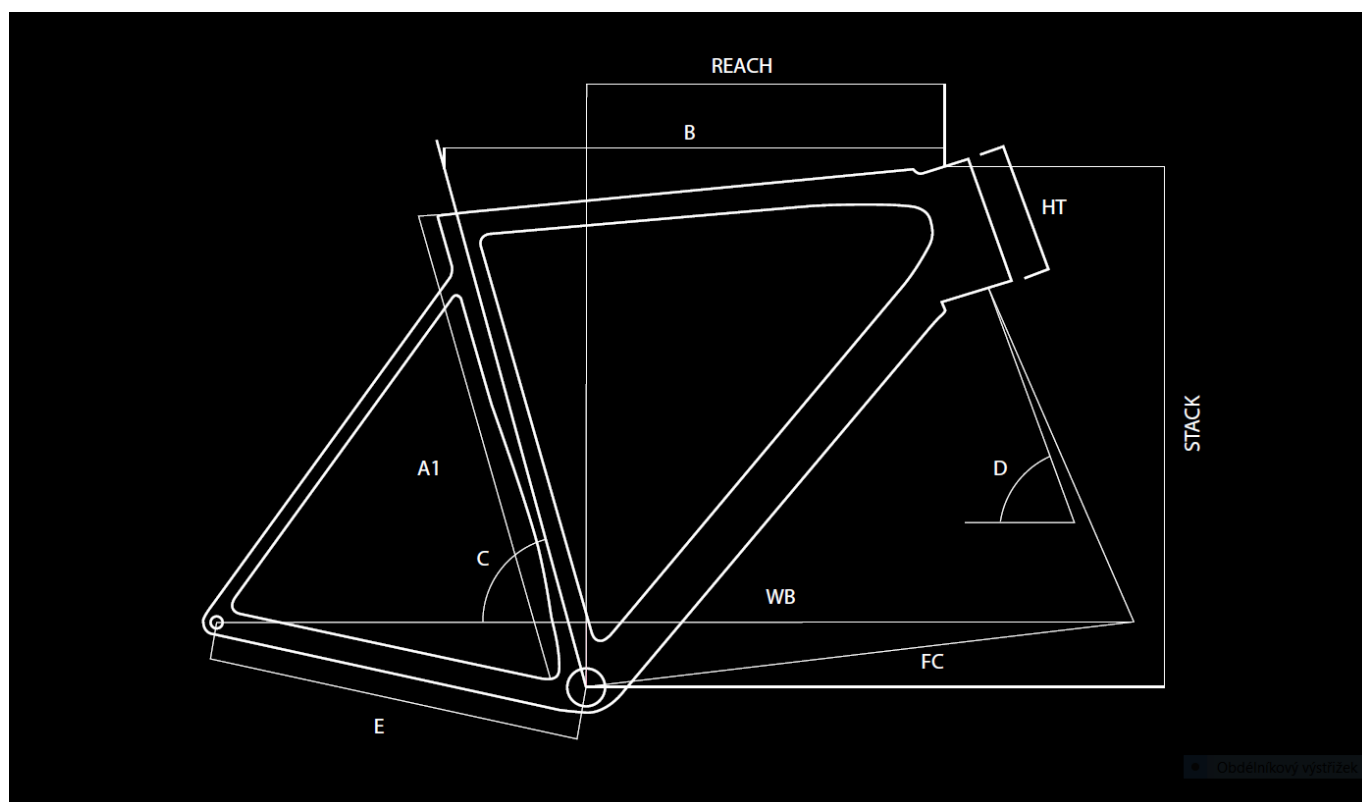
Shimano Dura-Ace Di2

brzdové páčky

Shimano Dura Ace hydraulic

brzdy Shimano Dura Ace hydraulic, 160mm rotor	kliky Shimano Dura-Ace, 50/34T
středové složení Shimano for BB86.5 x 41 mm , pressfit system	řídítka Basso Levita Integrated handlebar
představec Basso Levita Integrated handlebar	sedlovka Basso Diamante carbon 3B Gen2 seatpost
sedlo Selle Italia Flite Boost SuperFlow Carbon	náboj přední Microtech CNC machined 7076 T6 alloy, 24 holes
náboj zadní Microtech CNC machined 7076 T6 alloy, 24 holes	řetěz Shimano Dura-Ace 12speed
kazeta Shimano Dura-Ace, 11-34T, 12 speed	dráty Sapim CX
ráfky Microtech RE38 disc, 38mm UD T700 carbon, 23mm internal channel, tubeless ready	pláště Continental GP5000, 28mm
a151 DID3312	obj.c. DID3312
omotávka Basso The Ribbon handlebar tape 3,5mm	

Geometrie



A1	Seat Tube (mm)	45	48	51	53	56	58	61
B	Top Tube (mm)	505	515	525	545	560	575	590
R	Reach (mm)	374,9	375,2	378,6	384,8	386,9	389	390,7
S	Stack (mm)	521,7	521,8	546,2	558,8	584,3	608	632,2
C	Seat Tube Angle (°)	76	75	75	74	73,5	73	72,5
D	Steering Tube Angle (°)	71,3	71,4	71,6	71,9	73,1	73,1	73,6
E	Chain-Stay Length (mm)	400	400	400	400	402	402	406
F	BB to Fork Length (mm)	579,3	579,4	589,1	596,1	593,5	602,7	606
HT	Headtube (mm)	101	101	126	138	155	180	203

číslořádkový výstřih

Fotogalerie

