

# DIAMANTE DISC, STEALTH, SHIMANO DURA-ACE DI2, MICROTECH RE38

obj. č.: DID3312



Doporučená cena

**256.999 Kč**

Akční cena

**233.999 Kč**

## Technické parametry

### vyráběné velikosti

45, 48, 51, 53, 56, 58, 61

### vidlice

NEW Basso Diamante disc, 100% Torayca carbon fiber, tapered, thru axle 125mm x 12mm

### přehazovačka

Shimano Dura-Ace Di2 12speed

### řazení

Shimano Dura-Ace Di2 12speed

### rám

NEW Basso Diamante disc, 100% Torayca carbon fiber, new superlight carbon layup, internal cable routing, 3B Gen2 system, without aluminium reinforcement parts, thru axle

### hlavové složení

Diamante Integrated Cables Headset

### přesmykač

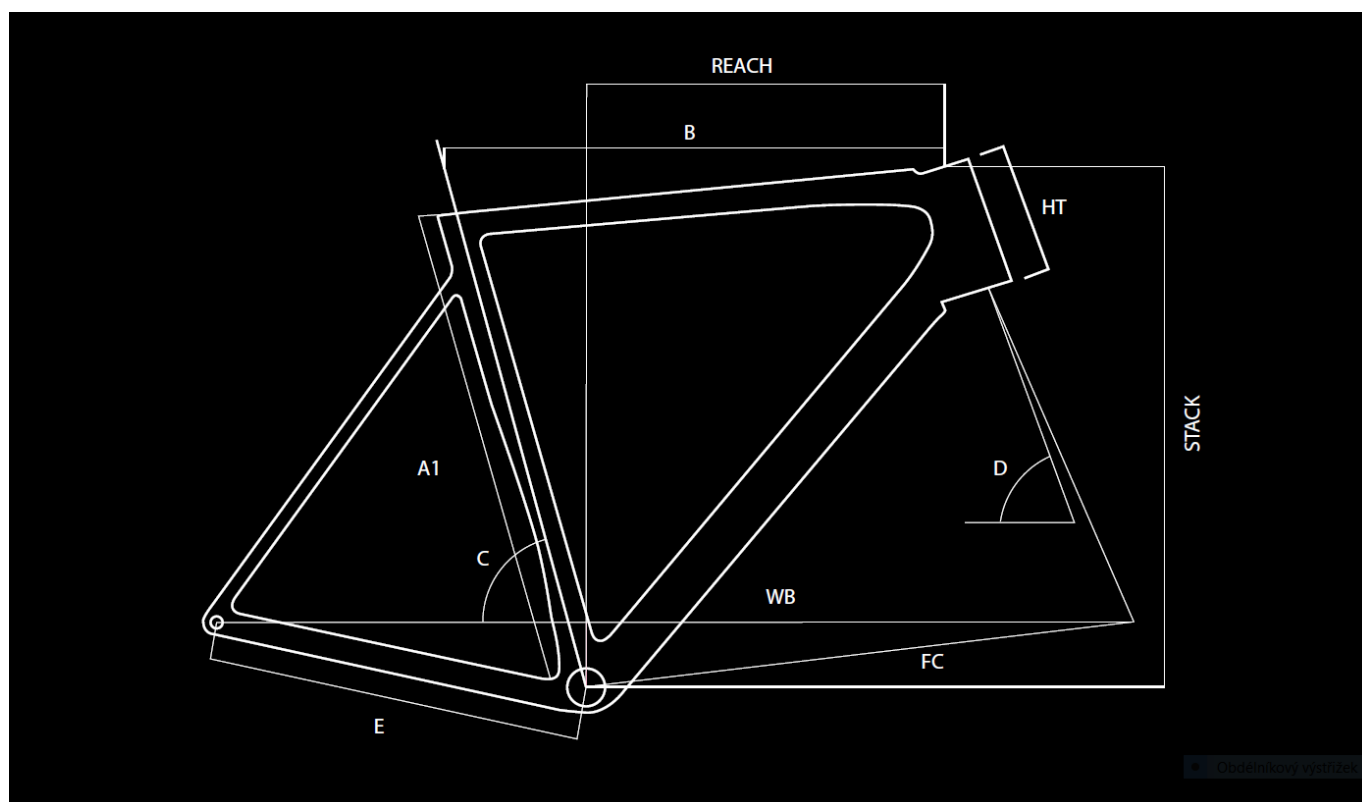
Shimano Dura-Ace Di2

### brzdové páčky

Shimano Dura Ace hydraulic

<b>brzdy</b> Shimano Dura Ace hydraulic, 160mm rotor	<b>kličky</b> Shimano Dura-Ace, 50/34T
<b>středové složení</b> Shimano for BB86.5 x 41 mm , pressfit system	<b>řídítka</b> Basso Levita Integrated handlebar
<b>představec</b> Basso Levita Integrated handlebar	<b>sedlovka</b> Basso Diamante carbon 3B Gen2 seatpost
<b>sedlo</b> Selle Italia Flite Boost SuperFlow Carbon	<b>náboj přední</b> Microtech CNC machined 7076 T6 alloy, 24 holes
<b>náboj zadní</b> Microtech CNC machined 7076 T6 alloy, 24 holes	<b>řetěz</b> Shimano Dura-Ace 12speed
<b>kazeta</b> Shimano Dura-Ace, 11-34T, 12 speed	<b>dráty</b> Sapim CX
<b>ráfky</b> Microtech RE38 disc, 38mm UD T700 carbon, 23mm internal channel, tubeless ready	<b>pláště</b> Continental GP5000, 28mm
<b>a151</b> DID3312	<b>obj.c.</b> DID3312
<b>omotávka</b> Basso The Ribbon handlebar tape 3,5mm	

## Geometrie



A1	Seat Tube (mm)	45	48	51	53	56	58	61
B	Top Tube (mm)	505	515	525	545	560	575	590
R	Reach (mm)	374,9	375,2	378,6	384,8	386,9	389	390,7
S	Stack (mm)	521,7	521,8	546,2	558,8	584,3	608	632,2
C	Seat Tube Angle (°)	76	75	75	74	73,5	73	72,5
D	Steering Tube Angle (°)	71,3	71,4	71,6	71,9	73,1	73,1	73,6
E	Chain-Stay Length (mm)	400	400	400	400	402	402	406
F	BB to Fork Length (mm)	579,3	579,4	589,1	596,1	593,5	602,7	606
HT	Headtube (mm)	101	101	126	138	155	180	203

číslořádkový výstřih

## Fotogalerie

