

ASTRA DISC, GRAY ASPHALT, SHIMANO 105 DI2, MICROTECH RE38

obj. č.: ASD3342



Doporučená cena

134.099 Kč

Technické parametry

vyráběné velikosti

45, 48, 51, 53, 56, 58, 61

vidlice

NEW Basso Astra disc, fullcarbon performance design fork, thru axle 125mm x 12mm

přehazovačka

Shimano 105 Di2, 12 speed

řazení

Shimano 105 Di2, 12 speed

brzdy

Shimano 105 hydraulic, 160mm rotor

rám

NEW Basso Astra disc, 100% Torayca carbon fiber, internal cable routing, 3B Gen2 clamp system, without aluminium reinforcement parts, thru axle 165mm x 12mm

hlavové složení

Microtech Integrated Cables Headset

přesmykač

Shimano 105 Di2

brzdové páčky

Shimano 105 hydraulic

kličky

Shimano 105, 50/34T

středové složení

Shimano for BB86.5 x 41 mm , pressfit system

řídítka

Basso Aero alloy

představec

Basso Paradigma stem

sedlovka

Basso Astra carbon 3B Gen2 seatpost

sedlo

Selle Italia Novus Boost Evo SuperFlow

náboj přední

Microtech CNC machined 7076 T6 alloy, 24 holes

náboj zadní

Microtech CNC machined 7076 T6 alloy, 24 holes

řetěz

Shimano 105, 12 speed

kazeta

Shimano 105 11-34T, 12 speed

dráty

Sapim CX

ráfky

Microtech RE38 disc, 38mm UD T700 carbon, 23mm internal channel, tubeless ready

pláště

Continental Ultra Sport, 28 mm

a151

ASD3342

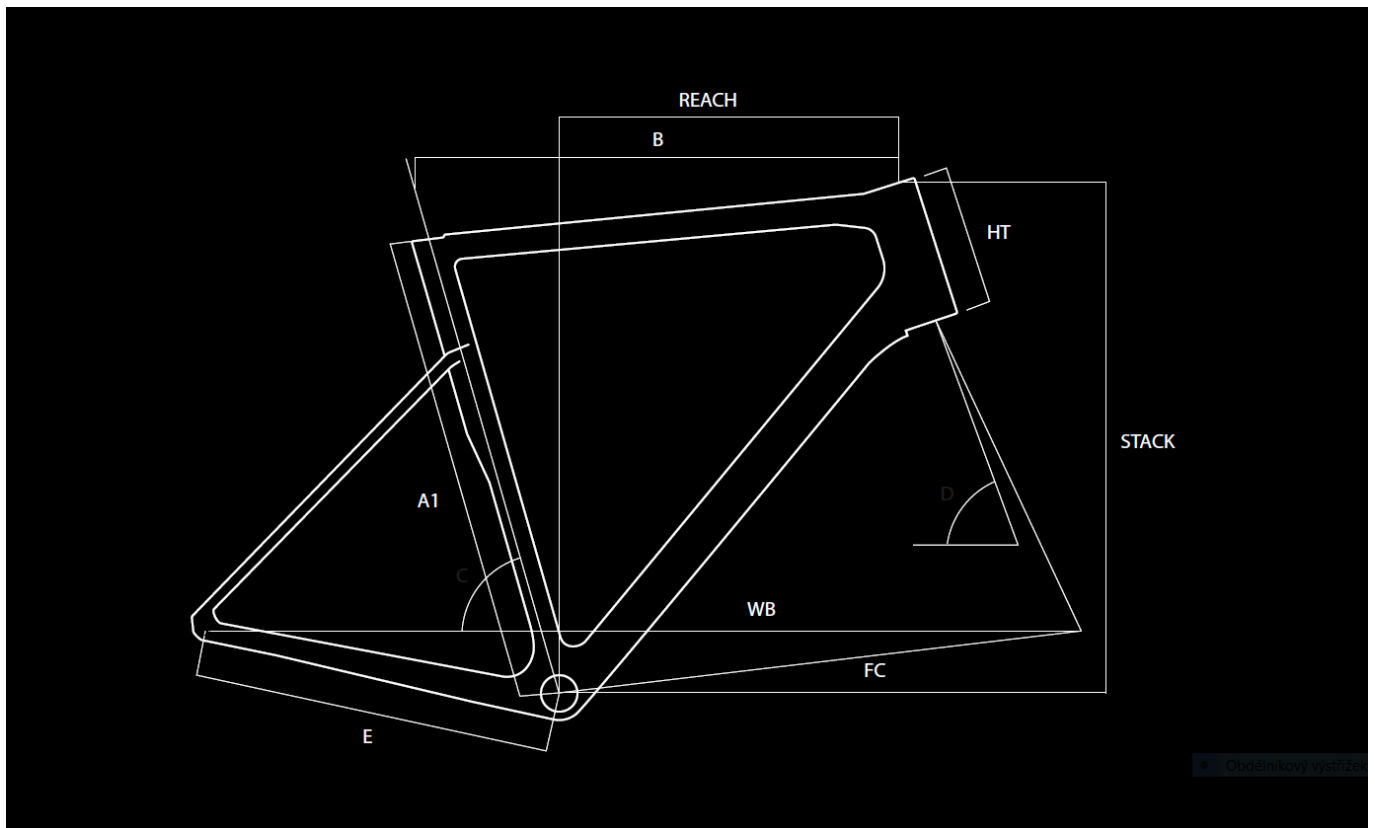
obj.c.

ASD3342

omotávka

Basso Logo Handlebar Tape 2 mm

Geometrie



A1	Bike Size	45	48	51	53	56	58	61
B	Top Tube (mm)	505	515	525	545	560	575	590
R	Reach (mm)	371,1	371,1	374,5	380,4	382,1	384,4	385,5
S	Stack (mm)	538,9	538,9	563,4	575,9	602,4	625,4	650,4
C	Seat Tube Angle (°)	76	75	75	74	73,5	73	72,5
D	Steering Tube Angle (°)	71,8	71,8	72	72,3	73,5	73,5	74
E	Chain-stay Lenght (mm)	404	404	404	404	406	410	410
F	BB to Fork Lenght (mm)	576,9	576,9	586,4	593,2	590	599	602
HT	Headtube (mm)	125	125	150	162	180	204	228

Obdobkový výřezek

Fotogalerie

