

# TERA, SIENA TERA, SHIMANO GRX 600, MICROTECH MX25

obj. č: TE31116



Doporučená cena

**65.999 Kč**

## Technické parametry

### vyráběné velikosti

S, M, L, XL

### vidlice

Basso Tera, fullcarbon, gravel specific design, tapered, thru axle 125mm x 12mm

### přehazovačka

Shimano GRX 600

### řazení

Shimano GRX 600

### brzdy

Shimano GRX hydraulic, 160mm rotor

### středové složení

Shimano for BB86.5 x 41 mm , pressfit system

### představec

Microtech Tera/Vega stem

### rám

Basso Tera, triple butted lightweight aluminium, carbon rear triangle with fixed pivot, internal cable routing, tapered, Tera Thru Axle 173mm x 12mm

### hlavové složení

Acros Internal Routing Headset

### přesmykač

Shimano GRX 600

### brzdové páčky

Shimano GRX hydraulic

### kliky

Shimano GRX 600, 46/30T

### řídítka

Microtech XL Gravel alloy

### sedlovka

Microtech XL alloy, 27.2mm

**sedlo**  
Selle Italia X3 Boost Flow

**náboj přední**  
Microtech alloy, 24 holes

**náboj zadní**  
Microtech alloy, 24 holes

**řetěz**  
Shimano GRX

**kazeta**  
Shimano GRX, 11-34T

**dráty**  
Sapim black stainless steel

**ráfky**  
Microtech MX25 disc aluminium, tubeless ready, internal rim width 25 mm

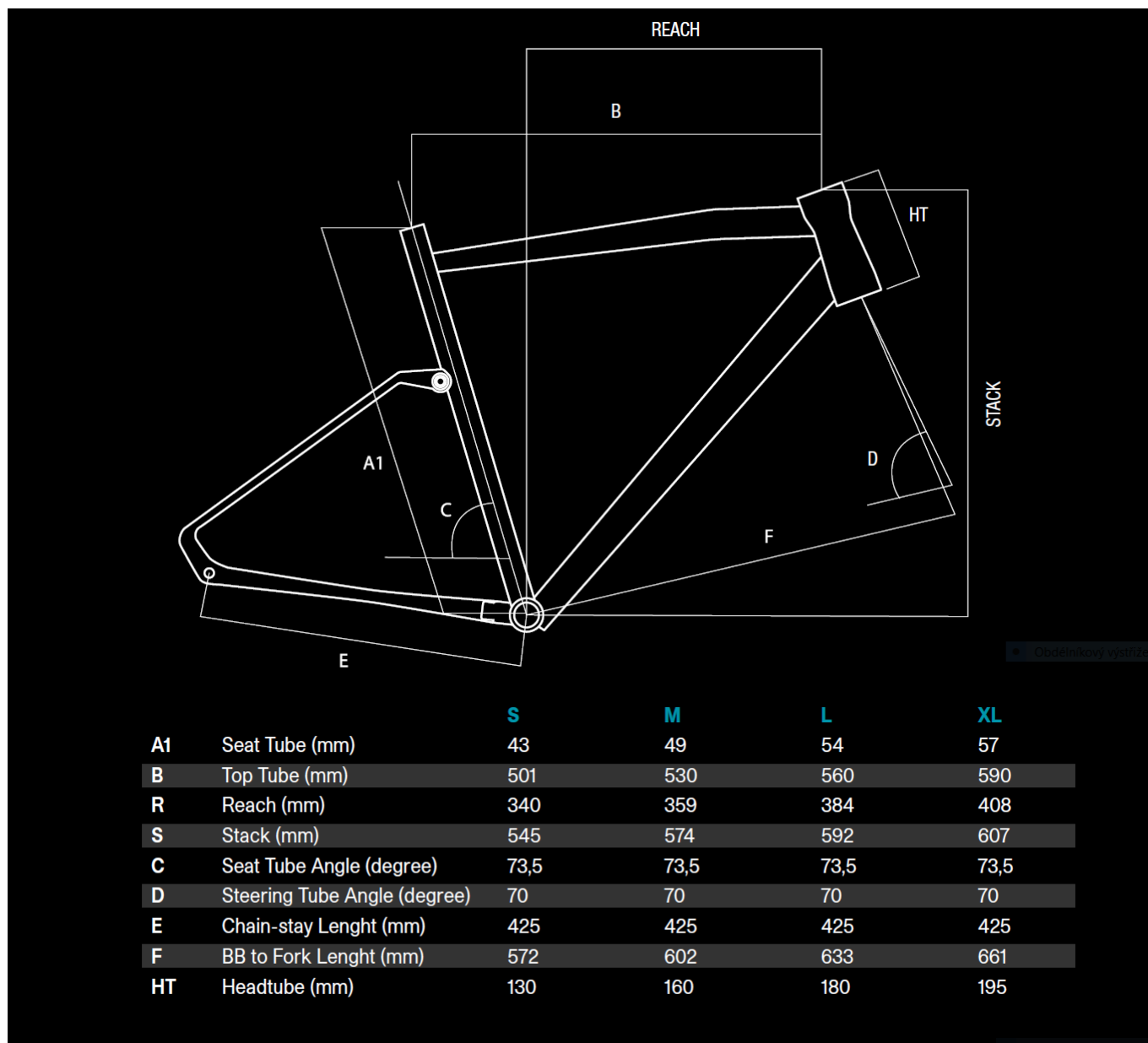
**pláště**  
Maxxis Rambler 700 x 45 mm

**a151**  
TE31116

**obj.c.**  
TE31116

**omotávka**  
Basso Logo Handlebar Tape 2 mm

## Geometrie



## Fotogalerie

---

