

DIAMANTE DISC, FADE OPAL WHITE, SHIMANO ULTEGRA DI2, MICROTECH RE38

obj. č.: DID3122



Technické parametry

vyráběné velikosti

45, 48, 51, 53, 56, 58, 61

vidlice

NEW Basso Diamante disc, 100% Torayca carbon fiber, tapered, thru axle 125mm x 12mm

přehazovačka

Shimano Ultegra Di2, 12 speed

řazení

Shimano Ultegra Di2, 12 speed

brzdy

Shimano Ultegra hydraulic, 160mm rotor

středové složení

Shimano for BB86.5 x 41 mm , pressfit system

představec

Basso Levita Integrated handlebar

sedlo

Selle Italia Flite Boost SuperFlow Carbon

náboj zadní

Microtech CNC machined 7076 T6 alloy, 24 holes

rám

NEW Basso Diamante disc, 100% Torayca carbon fiber, new superlight carbon layup, internal cable routing, , 3B Gen2 system, without aluminium reinforcement parts, thru axle

hlavové složení

Diamante Integrated Cables Headset

přesmykač

Shimano Ultegra Di2

brzdové páčky

Shimano Ultegra hydraulic

kličky

Shimano Ultegra, 52/36T

řídítka

Basso Levita Integrated handlebar

sedlovka

Basso Diamante carbon 3B Gen2 seatpost

náboj přední

Microtech CNC machined 7076 T6 alloy, 24 holes

řetěz

Shimano Ultegra, 12 speed

kazeta

Shimano Ultegra 11-34T, 12 speed

dráty

Sapim CX

ráfky

Microtech RE38 disc, 38mm UD T700 carbon, 23mm internal channel, tubeless ready

pláště

Continental GP5000, 28mm

a151

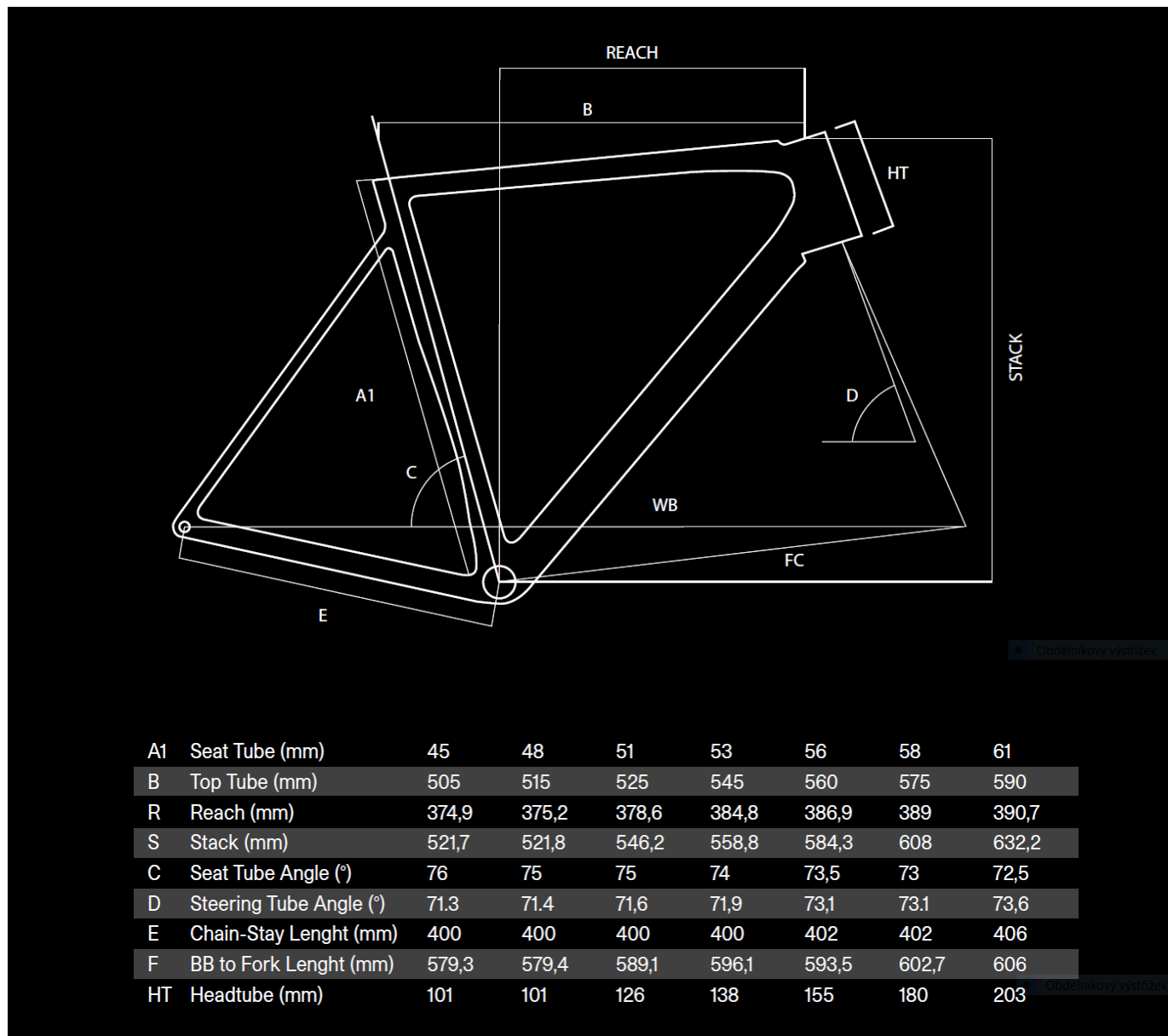
DID3122

obj.c.

DID3122

omotávka

Basso The Ribbon handlebar tape 3,5mm

Geometrie**Fotogalerie**

